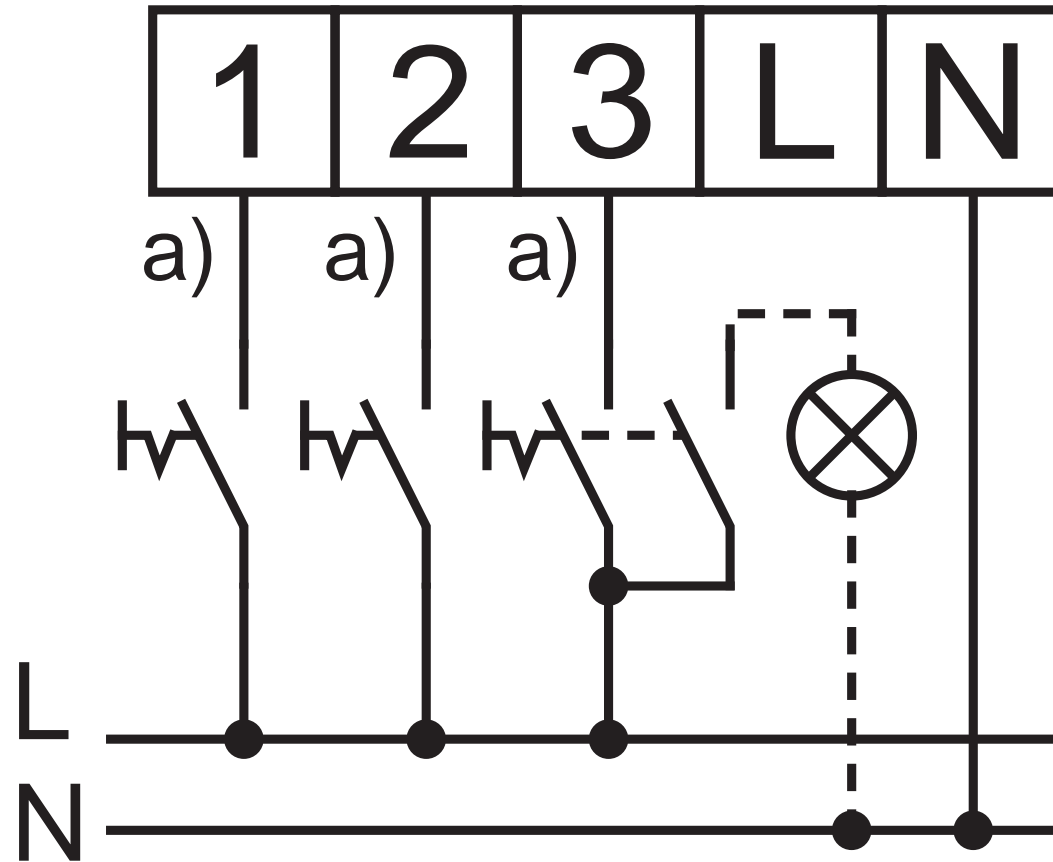


V 100/60/35 SS-874



3	100 m ³ /h	a) Rückspg.! siehe MBV
2	60 m ³ /h	
1	35 m ³ /h	