

Helios Ventilatoren

**MONTAGE- UND BETRIEBSVORSCHRIFT**

**NR. 91 570**

**D**



Elektro-Heizlüfter Serie

**STH 3**

**STH 5**

**STH 9T**

**STH 15T**



# DEUTSCH

## Inhaltsverzeichnis

<b>KAPITEL 1. ALLGEMEINE HINWEISE</b> .....	<b>Seite 1</b>
1.0 Wichtige Informationen .....	Seite 1
1.1 Warnhinweise .....	Seite 1
1.2 Sicherheitshinweise .....	Seite 1
1.3 Garantieansprüche – Haftungsausschluss .....	Seite 2
1.4 Vorschriften – Richtlinien .....	Seite 2
1.5 Sendungsannahme .....	Seite 2
1.6 Einlagerung .....	Seite 2
1.7 Serienausführung .....	Seite 2
1.8 Einsatzbereich .....	Seite 2
1.9 Leistungsdaten .....	Seite 2
1.10 Personalqualifikation .....	Seite 2
 <b>KAPITEL 2. MONTAGE/INBETRIEBNAHME</b> .....	 <b>Seite 3</b>
2.0 Konstruktiver Aufbau .....	Seite 3
2.1 Montage .....	Seite 3
2.2 Inbetriebnahme .....	Seite 3
2.3 Elektrischer Anschluss .....	Seite 3
 <b>KAPITEL 3. FUNKTION</b> .....	 <b>Seite 4</b>
3.0 Bedienung und Leistungssteuerung .....	Seite 4
3.1 Thermostat .....	Seite 4
3.2 Überhitzung .....	Seite 4
3.3 Zeiteinstellung über digitalen Timer .....	Seite 4
3.4 Geräuschpegel .....	Seite 4
 <b>KAPITEL 4. INSTANDHALTUNG</b> .....	 <b>Seite 4</b>
4.0 Wartung .....	Seite 4
4.1 FI-Schutzschalter .....	Seite 4
4.2 Reinigung .....	Seite 5
4.3 Hinweise – Störungsursachen .....	Seite 5
4.4 Stilllegen und Entsorgen .....	Seite 5



### Erreichen der Lebensdauer, Entsorgung

Bauteile und Komponenten des Ventilators, die ihre Lebensdauer erreicht haben, z.B. durch Verschleiß, Korrosion, mechanische Belastung, Ermüdung und/oder durch andere, nicht unmittelbar erkennbare Einwirkungen, sind nach erfolgter Demontage entsprechend den nationalen und internationalen Gesetzen und Vorschriften fach- und sachgerecht zu entsorgen. Das Gleiche gilt auch für im Einsatz befindliche Hilfsstoffe wie Öle und Fette oder sonstige Stoffe.

Die bewusste oder unbewusste Weiterverwendung verbrauchter Bauteile wie z.B. Laufräder, Wälzlager, Keilriemen, etc. kann zu einer Gefährdung von Personen, der Umwelt sowie von Maschinen und Anlagen führen. Die entsprechenden, vor Ort geltenden, Betriebsvorschriften sind zu beachten und anzuwenden.

## KAPITEL 1

## ALLGEMEINE HINWEISE

 GEFAHR

 WARNUNG

 VORSICHT

 WARNUNG

 GEFAHR

## 1.0 Wichtige Informationen

Zur Sicherstellung einer einwandfreien Funktion und zur eigenen Sicherheit sind alle nachstehenden Vorschriften genau durchzulesen und zu beachten.

Dieses Dokument ist Teil des Produktes und als solches zugänglich und dauerhaft aufzubewahren, um einen sicheren Betrieb des Elektro-Heizlüfters zu gewährleisten.

## 1.1 Warnhinweise

**Nebenstehendes Symbol ist ein sicherheitstechnischer Warnhinweis. Zur Vermeidung jeglicher Gefahrensituation müssen alle Sicherheitsvorschriften bzw. Symbole unbedingt beachtet werden!**

## 1.2 Sicherheitshinweise

Für Einsatz, Anschluss und Betrieb gelten besondere Bestimmungen; bei Zweifel ist Rückfrage erforderlich. Weitere Informationen sind den einschlägigen Normen und Gesetzestexten zu entnehmen.

**⚠ Bei allen Arbeiten am Heizlüfter sind die allgemein gültigen Arbeitsschutz- und Unfallverhütungsvorschriften einzuhalten!**

- Alle elektrischen Arbeiten dürfen nur von autorisiertem Elektrofachpersonal durchgeführt werden! Instandhaltungs- und Wartungsarbeiten dürfen nur von geeignetem Fachpersonal durchgeführt werden!
- Vor allen Reinigungs- und Instandhaltungsarbeiten oder vor Öffnen des Anschlussraums ist das Heizgerät allpolig vom Netz zu trennen! (Stecker ausstecken!)
- Der Heizlüfter darf nicht in feuchter Umgebung im Freien aufgestellt oder betrieben werden!
- **Diesen Heizlüfter nicht in unmittelbarer Nähe einer Badewanne, einer Dusche oder eines Schwimbeckens benutzen.**
- Der Heizlüfter darf nicht so gestellt/montiert werden, dass Gegenstände durch den Warmluftstrom angezündet werden können!
- Die Luftströmung in Eintritts- und Austrittsbereich darf nicht durch ansaugbare Stoffe und brennbare Gegenstände wie z.B. Textilien, Papier, Folien o.ä. behindert werden!
- Die Mindestabstände zu Wand und Decke (s. Montage) müssen eingehalten werden!
- Der Heizlüfter darf nicht abgedeckt werden (Überhitzung, Brandgefahr)!
- Der Heizlüfter darf nicht mit Einrichtungen zum automatischen Einschalten betrieben werden, Betrieb nur unter Aufsicht!
- Eine Aufstellung in Räumen, in denen brennbare Flüssigkeiten oder Gase benutzt oder aufbewahrt werden, ist verboten!
- Der Heizlüfter darf nicht unmittelbar unterhalb einer Wandsteckdose aufgestellt werden!
- Kinder, jünger als 3 Jahre, sind fernzuhalten, es sei denn, sie werden ständig überwacht.
- Kinder ab 3 Jahren und jünger als 8 Jahre dürfen den Heizlüfter nur ein- und ausschalten, wenn sie beaufsichtigt werden oder bezüglich des sicheren Gebrauchs des Gerätes unterwiesen wurden und die daraus resultierenden Gefahren verstanden haben, vorausgesetzt, dass das Gerät in seiner normalen Gebrauchslage plziert oder installiert ist. Kinder ab 3 Jahren und jünger als 8 Jahre dürfen nicht den Stecker in die Steckdose stecken, das Gerät nicht regulieren, das Gerät nicht reinigen und/oder nicht die Wartung durch den Benutzer durchführen.
- Heizlüfter können von Kindern ab 8 Jahren und darüber sowie von Personen mit verringerten physischen, sensorischen oder mentalen

Fähigkeiten, oder Mangel an Erfahrung und Wissen benutzt werden, wenn sie beaufsichtigt oder bezüglich des sicheren Gebrauchs des Gerätes unterwiesen wurden und die daraus resultierenden Gefahren verstehen. Kinder dürfen nicht mit dem Gerät spielen. Reinigung und Benutzerwartung darf nicht von Kindern ohne Beaufsichtigung durchgeführt werden.

**⚠ VORSICHT**

**⚠ Vorsicht! Einige Teile des Produktes können sehr heiß werden und Verbrennungen verursachen. Besondere Vorsicht ist geboten, wenn Kinder und schutzbedürftige Personen anwesend sind.**

**1.3 Garantieansprüche – Haftungsausschluss**

Alle Ausführungen dieser Dokumentation müssen beachtet werden, sonst entfällt die Gewährleistung. Gleiches gilt für Haftungsansprüche an Helios. Der Gebrauch von Zubehörteilen, die nicht von Helios empfohlen oder angeboten werden, ist nicht statthaft. Eventuell auftretende Schäden unterliegen nicht der Gewährleistung. Veränderungen und Umbauten am Heizlüfter sind nicht zulässig und führen zum Verlust der Konformität, jegliche Gewährleistung und Haftung ist in diesem Fall ausgeschlossen.

**1.4 Vorschriften – Richtlinien**

Bei ordnungsgemäßer Installation und bestimmungsgemäßem Betrieb entspricht das Gerät den zum Zeitpunkt seiner Herstellung gültigen Vorschriften und EU-Richtlinien.

**1.5 Sendungsannahme**

Die Sendung ist sofort bei Anlieferung auf Beschädigungen und Typenrichtigkeit zu prüfen. Falls Schäden vorliegen, umgehend Schadensmeldung unter Hinzuziehung des Transportunternehmens veranlassen. Bei nicht fristgerechter Reklamation gehen evtl. Ansprüche verloren.

**1.6 Einlagerung**

Bei Einlagerung über längeren Zeitraum sind zur Verhinderung schädlicher Einwirkungen folgende Maßnahmen zu treffen: Schutz des Heizlüfters durch trockene, luft- und staubdichte Verpackung (Kunststoffbeutel mit Trockenmittel und Feuchtigkeitsindikatoren). Erschütterungsfreie, wassergeschützte und temperaturkonstante Lagerung bei einer Temperatur aus dem Bereich -20 °C bis +40 °C.

Bei Weiterversand (vor allem über längere Distanzen; z.B. Seeweg) ist zu prüfen, ob die Verpackung für Transportart und -weg geeignet ist. Schäden, deren Ursache in unsachgemäßem Transport, Einlagerung oder Inbetriebnahme liegen, sind nachweisbar und unterliegen nicht der Gewährleistung.

**1.7 Serienausführung**

Diese Montage- und Betriebsvorschrift beschreibt die Heizlüfterserie der Typen:

- STH 3
- STH 5
- STH 9T
- STH 15T

Verbindliche Informationen zu den einzelnen Gerätetypen sind dem Typenschild zu entnehmen.

**⚠ HINWEIS**

**1.8 Einsatzbereich**

- Bestimmungsgemäßer Einsatz: Die Heizlüfter **STH 3**, **STH 5**, **STH 9T** und **STH 15T** sind zum Heizen und Trocknen auf Baustellen, in Produktions-, Lager- und Werkstätten, Kirchen und Versammlungsräumen geeignet. Sie sind zur Erwärmung normaler oder leicht staubhaltiger, wenig aggressiver und feuchter Luft, bei normalen Temperaturen, in gemäßigtem Klima geeignet. Sie besitzen die Schutzart IPX4 (Spritzwasserschutz).
- Vernünftigerweise vorhersehbarer Fehlgebrauch: Die Heizlüfter dürfen nur mit dem angegebenen Mindestabstand zu Wänden aufgestellt werden. Bei Betrieb unter erschwerten Bedingungen, wie z.B. hohe Feuchtigkeit, längere Stillstandzeiten, starke Verschmutzung, übermäßige Beanspruchung durch klimatische, technische, elektronische Einflüsse, ist Rückfrage und Einsatzfreigabe erforderlich, da die Serienausführung hierfür nicht geeignet ist.
- Missbräuchlicher, untersagter Einsatz: Ein bestimmungsfremder Einsatz ist nicht zulässig! Das Abdecken der Heizlüfter während des Betriebs ist verboten. Die Heizlüfter dürfen nicht in Kontakt mit Wasser oder brennbaren Materialien betrieben werden, eine Aufstellung im Freien ist nicht gestattet. Der Einsatz in explosionsgefährdeten Bereichen ist ebenfalls nicht gestattet!

**1.9 Leistungsdaten**

Das Gerätetypenschild gibt über die verbindlichen elektrischen Werte Aufschluss; diese müssen mit dem örtlichen Versorgungsnetz abgestimmt sein.

**1.10 Personalqualifikation**

**⚠ Alle elektrischen Arbeiten, sowie das Öffnen des Anschlussraumes dürfen nur von Elektrofachkräften ausgeführt werden.**

- Kinder, jünger als 3 Jahre sind fernzuhalten, es sei denn, sie werden ständig überwacht.
- Kinder ab 3 Jahren und jünger als 8 Jahre dürfen den Heizlüfter nur ein- und ausschalten, wenn sie beaufsichtigt werden oder bezüglich des sicheren Gebrauchs des Gerätes unterwiesen wurden und die daraus resultierenden

**⚠ GEFAHR**

Gefahren verstanden haben, vorausgesetzt, dass das Gerät in seiner normalen Gebrauchslage platziert oder installiert ist. Kinder ab 3 Jahren und jünger als 8 Jahre dürfen nicht den Stecker in die Steckdose stecken, das Gerät nicht regulieren, das Gerät nicht reinigen und/oder nicht die Wartung durch den Benutzer durchführen.

- Heizlüfter können von Kindern ab 8 Jahren und darüber sowie von Personen mit verringerten physischen, sensorischen oder mentalen Fähigkeiten oder Mangel an Erfahrung und Wissen benutzt werden, wenn sie beaufsichtigt oder bezüglich des sicheren Gebrauchs des Gerätes unterwiesen wurden und die daraus resultierenden Gefahren verstehen. Kinder dürfen nicht mit dem Gerät spielen. Die Reinigung und Benutzerwartung darf nicht von Kindern ohne Beaufsichtigung durchgeführt werden.

## KAPITEL 2

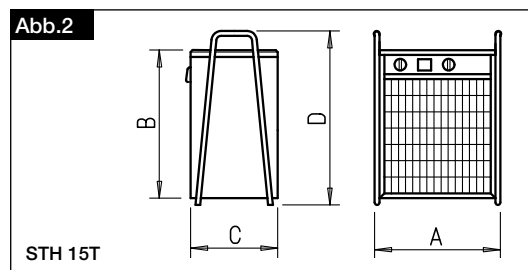
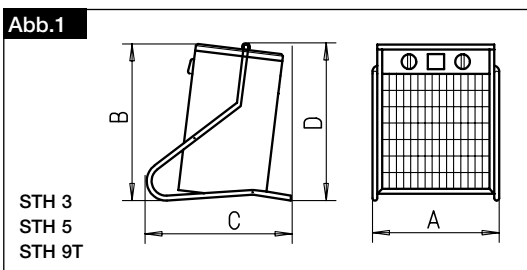
### MONTAGE/ INBETRIEBNAHME

#### 2.0 Konstruktiver Aufbau

Die Heizlüfter bestehen aus einem Metallgehäuse, welches den Ventilator, die Heizstäbe und getrennt davon die elektrischen Komponenten enthält. Zum Transport sind Haltegriffe außen am Heizgerät angebracht.

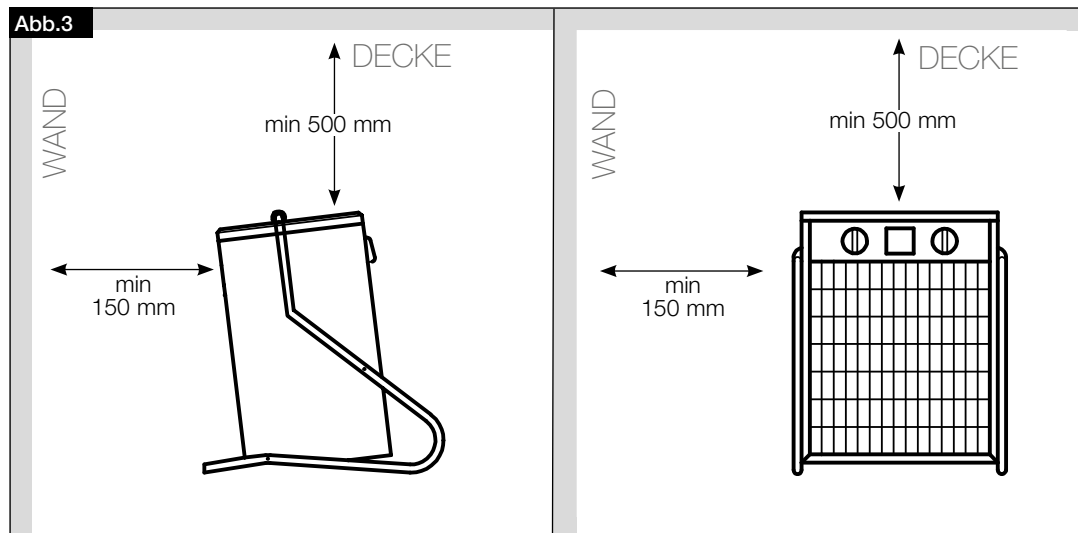
Abmessungen (mm):

Type	A	B	C	D
STH 3 STH 5	295	380	350	460
STH 9T	360	450	420	520
STH 15T	415	475	330	535



#### 2.1 Montage

Abbildung 3 zeigt die einzuhaltenden Mindestabstände zu Wand und Decke:



#### 2.2 Inbetriebnahme

Folgende Kontrollarbeiten sind auszuführen:

- Bestimmungsgemäßen Einsatz des Heizgerätes überprüfen.
- Netzspannung mit Leistungsschildangabe vergleichen.
- Alle Teile, insbesondere Schrauben, Muttern, Schutzgitter auf festen Sitz überprüfen.

#### 2.3 Elektrischer Anschluss

##### ⚠ WARNUNG

**Vor allen Wartungs- und Installationsarbeiten oder vor Öffnen des Anschlussraumes ist das Gerät allpolig vom Netz zu trennen und gegen unerwünschtes Wiedereinschalten zu sichern!**

Die Type STH 3 ist mit einem ca. 1,5 m langem Kabel und Schukostecker ausgestattet. Die Type STH 5 ist mit einem 1,5 m langem Kabel und 16 A CEE-Stecker ausgestattet. Die Type STH 9T ist mit einer CEE-Kupplung (16 A) ausgestattet. Die Type STH 15T ist mit einer CEE-Kupplung (32 A) ausgestattet. Netzspannung und Frequenz müssen mit den Angaben des Geräteleistungsschildes übereinstimmen.



## KAPITEL 3

## FUNKTION

## 3.0 Bedienung und Leistungssteuerung

Die Heizleistung ist bei den Typen STH 3, STH 5 und STH 9T in zwei Stufen, beim Typ STH 15T in drei Stufen zuschaltbar. Die schaltbaren Heizleistungen (kW) sind aus der folgenden Übersicht ersichtlich:

Baureihe	Heizleistung / kW
STH 3	0 – 1,5 – 3,0
STH 5	0 – 2,5 – 5,0
STH 9T	0 – 4,5 – 9,0
STH 15T	0 – 5,0 – 10,0 – 15,0

## 3.1 Thermostat

Einstellbereich des Thermostats über Drehknopf von min. +5 °C bis max. +35 °C. Der Ventilator läuft – bei eingeschaltetem Heizlüfter – ständig, d.h. auch wenn der Thermostat die Heizung abgeschaltet hat. Dadurch wird eine gleichmäßige Wärmeverteilung im Raum bewirkt.

## 3.2 Überhitzung

Die Heizlüfter sind mit einem Temperaturbegrenzer ausgerüstet. Er tritt in Funktion, wenn sich innerhalb des Heizlüfters eine unzulässig hohe Temperatur einstellt. Die Typen STH 3 und STH 5 sind mit einem automatischen Temperaturbegrenzer ausgerüstet. Nach Abkühlung schaltet das Gerät automatisch wieder ein.

Bei den Typen STH 9T und STH 15T kann das Gerät nach Abkühlung durch manuelles Zurückstellen (Reset-Taste) des Temperaturbegrenzers wieder in Betrieb genommen werden. Bei wiederholtem Ansprechen ist nach der Ursache zu suchen.

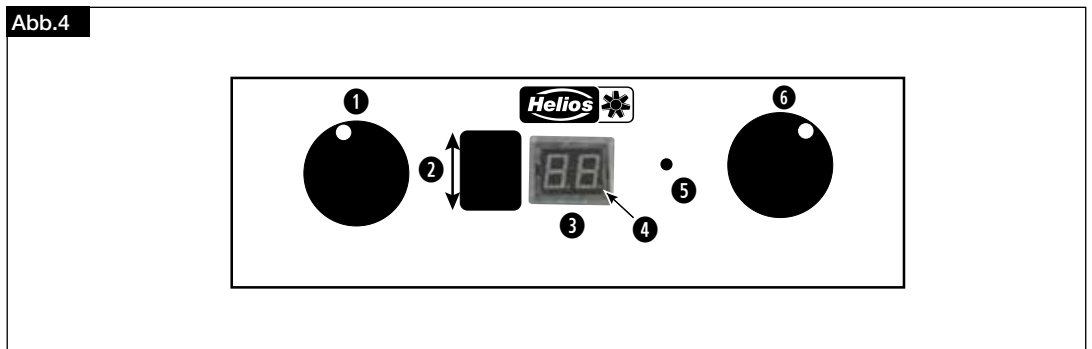
**Nach Abschalten der Heizung sollten die Heizlüfter der Typen STH 9T und STH 15T im Ventilatorbetrieb ein paar Minuten nachlaufen, um den Elektro-Heizlüfter abzukühlen bzw. Stauwärme zu vermeiden. Die Heizlüfter der Typen STH 3 und STH 5 verfügen über keinen Nachlauf.**

 WICHTIG

## 3.3 Zeiteinstellung über digitalen Timer (nur STH 9T und STH 15T)

Die Heizlüfter der Typen STH 9T und STH 15T sind serienmäßig mit einem 24 h-Timer ausgestattet. Der Einschaltzeitpunkt kann bis zu 24 Stunden im Voraus eingestellt werden (Abb. 4).

Abb.4



- ① Einstellbereich Lüfterstufe
- ② Up/Down-Taster zur Auswahl der Stunden. Wenn der Taster betätigt wird, startet der 24 h-Timer innerhalb von 5 Sek.
- ③ Display (24 h). Einstellbar von 1-24 Stunden
- ④ Blinkender Punkt indiziert den Betrieb des 24 h-Timers
- ⑤ Reset-Taste
- ⑥ Einstellbereich Thermostat

## 3.4 Geräuschpegel

Die in den technischen Daten genannten Geräuschwerte können im Einsatzfall erheblich abweichen, da der Schalldruckpegel vom Absorptionsvermögen des Raumes, der Einbausituation u.a. Faktoren abhängig ist.

## KAPITEL 4

## INSTANDHALTUNG

 WARNUNG

## 4.0 Wartung

** Es sind die in Kapitel 1 unter Punkt 1.2 aufgeführten Sicherheitshinweise zu beachten!**

- Bei bestimmungsgemäßem Betrieb sind die Heizlüfter wartungsfrei.
- Sollten Beschädigungen am Heizlüfter oder der Anschlussleitung auftreten, darf der Heizlüfter nicht weiter betrieben werden.
- In diesem Fall ist eine Reparatur durch eine Fachkraft vgl. Kapitel 1.10 oder den Helios Kundendienst durchzuführen.

## 4.1 FI-Schutzschalter

Ist die Installation von einem FI-Schutzschalter geschützt und dieser bei Anschluss des Heizlüfters auslöst, kann dies an Feuchtigkeit im Heizkörper liegen. Die Elektrofachkraft soll in diesem Fall überprüfen, ob noch weitere Störungen vorliegen. Wenn dies zutrifft, darf der Heizlüfter nicht weiterbetrieben werden. Liegt keine zusätzliche Störung vor, darf der Heizlüfter an eine Steckdose ohne FI-Schutzschalter angeschlossen werden, um den Heizkörper zu trocknen. Die Trockenzeit kann von 1 Stunde bis zu einigen Tagen dauern. Vorbeugend sollte die Anlage bei längerem Stillstand kurze Zeit in Betrieb genommen werden.

 **WARNUNG**
**4.2 Reinigung**

**⚠ Es sind die in Kapitel 1, Punkt 1.2 aufgeführten Sicherheitshinweise zu beachten!**

**Vor Reinigungsbeginn Heizlüfter ausstecken und abkühlen lassen!**

- Gehäuse von außen mit einem feuchten Tuch reinigen.
- Keine aggressiven, lacklösenden Reinigungsmittel verwenden!
- Hochdruckreiniger oder Strahlwasser ist nicht gestattet!

 **WARNUNG**
**4.3 Hinweise – Störungsursachen**

**⚠ Es sind die in Kapitel 1, Punkt 1.2 aufgeführten Sicherheitshinweise zu beachten!**

Die Beseitigung von Störungen darf nur von Fachpersonal vgl. 1.10 durchgeführt werden!

Fehler/Störung	Ursachen	Fehlerbehebung
<b>Gebälseheizer funktioniert nicht</b>	keine Spannung, fehlen einer Phase	Netzspannung prüfen
	Temperaturschutz aktiv	abkühlen lassen, bei STH 9T und STH 15 Temperaturbegrenzer zurückstellen
<b>Sicherung löst aus</b>	Zuleitung/Anschluss beschädigt	Teile erneuern
<b>Fehlerstromschutzschalter löst aus</b>	Beschädigte Leitungsisolation	Leitungen erneuern
	Feuchtigkeit im Heizkörper	Gerät trocknen, siehe 4.1
<b>Vibrationen / anormale Geräusche</b>	Verschmutzung	reinigen
	Lagerschäden am Motor	Helios Kundendienst kontaktieren
	Luftströmung eingeschränkt	Mindestabstände beachten, <b>⚠ Heizgerät nicht abdecken!</b>
	gelockerte Befestigungen	Schrauben nachziehen

 **WARNUNG**
**4.4 Stilllegen und Entsorgen**

**⚠ Es sind die in Kapitel 1, Punkt 1.2 aufgeführten Sicherheitshinweise zu beachten!**

**Vor der Demontage das Heizgerät ausstecken und abkühlen lassen!**

Bauteile und Komponenten des Heizlüfters, die ihr Lebensende erreicht haben, z.B. durch Verschleiß, Korrosion, mechanische Belastung, Ermüdung und/oder durch andere, nicht unmittelbar erkennbare Einwirkungen, sind nach erfolgter Demontage entsprechend den nationalen und internationalen Gesetzen und Vorschriften fach- und sachgerecht zu entsorgen. Das Gleiche gilt auch für im Einsatz befindliche Hilfsstoffe wie Öle und Fette oder sonstige Stoffe. Die bewusste oder unbewusste Weiterverwendung verbrauchter Bauteile, wie z.B. Laufräder, Wälzlager, Filter, etc. kann zu einer Gefährdung von Personen, der Umwelt sowie von Maschinen und Anlagen führen. Die entsprechenden, vor Ort geltenden Betriebsvorschriften sind zu beachten und anzuwenden.



Als Referenz am Gerät griffbereit aufbewahren!  
Please keep this manual for reference with the unit!  
Conservez cette notice à proximité de l'appareil!

Druckschrift-Nr.  
Print-No.:  
N° Réf.

91 570-004/10.16

[www.heliosventilatoren.de](http://www.heliosventilatoren.de)

#### Service und Information

**D** HELIOS Ventilatoren GmbH + Co KG · Lupfenstraße 8 · 78056 VS-Schwenningen  
**CH** HELIOS Ventilatoren AG · Tannstraße 4 · 8112 Otelfingen  
**A** HELIOS Ventilatoren · Postfach 854 · Siemensstraße 15 · 6023 Innsbruck

**F** HELIOS Ventilateurs · Le Carré des Aviateurs · 157 av. Charles Floquet · 93155 Le Blanc Mesnil Cedex  
**GB** HELIOS Ventilation Systems Ltd. · 5 Crown Gate · Wyncolls Road · Severalls Industrial Park · Colchester · Essex · CO4 9HZ



Helios Ventilatoren

**INSTALLATION AND OPERATING INSTRUCTIONS**

**NO. 91 570**

**UK**



Electric Space Heater Series

**STH 3**

**STH 5**

**STH 9T**

**STH 15T**



# ENGLISH

## Table of Contents

<b>CHAPTER 1. GENERAL INFORMATION .....</b>	<b>Page 1</b>
1.0 Important information .....	Page 1
1.1 Warning instructions .....	Page 1
1.2 Safety instructions .....	Page 1
1.3 Warranty claims – Exclusion of liability .....	Page 2
1.4 Certificates - Guidelines .....	Page 2
1.5 Receipt .....	Page 2
1.6 Storage .....	Page 2
1.7 Series .....	Page 2
1.8 Area of application .....	Page 2
1.9 Performance data .....	Page 2
1.10 Personnel qualification .....	Page 2
 <b>CHAPTER 2. INSTALLATION/COMMISSIONING .....</b>	 <b>Page 3</b>
2.0 Design .....	Page 3
2.1 Installation .....	Page 3
2.2 Commissioning .....	Page 3
2.3 Electrical connection .....	Page 3
 <b>CHAPTER 3. FUNCTION .....</b>	 <b>Page 4</b>
3.0 Operation and output control .....	Page 4
3.1 Thermostat .....	Page 4
3.2 Overheating .....	Page 4
3.3 Time setting via digital timer .....	Page 4
3.4 Sound levels .....	Page 4
 <b>CHAPTER 4. MAINTENANCE .....</b>	 <b>Page 4</b>
4.0 Servicing .....	Page 4
4.1 Fault-current circuit breaker .....	Page 4
4.2 Cleaning .....	Page 5
4.3 Information – Fault causes .....	Page 5
4.4 Standstill and disposal .....	Page 5



### Expiry of service life, disposal

Parts and components of the fan, whose service life has expired, e.g. due to wear and tear, corrosion, mechanical load, fatigue and/or other effects that cannot be directly discerned, must be disposed of expertly and properly after disassembly in accordance with the national and international laws and regulations. The same also applies to auxiliary materials in use. Such as oils and greases or other substances.

The intended and unintended further use of worn parts, e.g. impellers, rolling bearings, filters, etc. can result in danger to persons, the environment as well as machines and systems. The corresponding operator guidelines applicable on-site must be observed and used.

## CHAPTER 1

## GENERAL INFORMATION

 DANGER

 WARNING

 CAUTION

 WARNING

 DANGER

## 1.0 Important information

In order to ensure complete and effective operation and for your own safety, all of the following instructions should be read carefully and observed.

This document should be regarded as part of the product and as such should be kept accessible and durable to ensure the safe operation of the fan. All plant-related safety regulations must be observed.

## 1.1 Warning instructions

**The adjacent symbol is a safety-relevant warning symbol. All safety regulations and/or symbols in this document must be absolutely adhered to, so that any dangerous situations are avoided!**

## 1.2 Safety instructions

Special regulations apply for use, connection and operation; consultation is required in case of doubt. Further information can be found in the relevant standards and legal texts.

**⚠ With regard to all work on the space heater, the generally applicable safety at work and accident prevention regulations must be observed!**

- All electrical work must only be carried out by authorised, qualified electricians! Servicing and maintenance work must only be carried out by suitable specialist personnel!
- The space heater must be isolated from the mains power supply before all cleaning and maintenance work or before opening the terminal compartment! (Disconnect plug!)
- The space heater must not be installed or operated in damp environments or outdoors!
- **Do not operate this space heater in the immediate vicinity of a bathtub, shower or swimming pool.**
- The space heater must not be positioned/installed so that objects can be lighted by the hot air stream!
- The air flow in the inlet and outlet area must not be obstructed by substances that can be sucked in and flammable objects, such as textiles, paper, foil or the like!
- The minimum distances to the wall and ceiling (see Installation) must be observed!
- The space heater must not be covered (overheating, fire hazard)!
- The space heater must not be operated with devices for automatic activation, only operate under supervision!
- Installation in rooms, in which flammable liquids or gases are used or stored, is prohibited!
- The space heater must not be installed directly below a wall socket!
- Children below the age of 3 years should be kept away, unless they are continuously supervised.
- Children over the age of 3 and below the age of 8 years may only switch the space heater on and off if they are supervised or they have been instructed with regard to the safe use of the unit and they have understood the risks involved, provided that the unit is placed or installed in its normal place of use. Children over the age of 3 and below the age of 8 years must not connect the plug to the socket, regulate the unit, clean the unit and/or perform user maintenance.
- Space heaters may be used by children over the age of 8 years as well as persons with reduced physical, sensory or mental capabilities, or lack of experience and knowledge, if they are supervised or they have been instructed with regard to the safe use of the unit and they have understood the

risks involved. Children must not play with the unit. Cleaning and user maintenance must not be performed by unsupervised children.

**⚠ CAUTION**

**⚠ Caution! Some parts of the product can become very hot and cause burns. Special caution is required when children and vulnerable persons are present.**

**1.3 Warranty claims – Exclusion of liability**

All versions of this documentation must be observed, otherwise the warranty shall cease to apply. The same applies to liability claims against Helios. The use of accessory parts, which are not recommended or offered by Helios, is not permitted. Any possible damages are not covered by the warranty. Changes and modifications to the unit are not permitted and lead to a loss of conformity, and any warranty and liability shall be excluded in this case.

**1.4 Certificates - Guidelines**

If the product is installed correctly and used to its intended purpose, it conforms to all applicable provisions and EU guidelines at its date of manufacture.

**1.5 Receipt**

The shipment must be checked for damage and correctness immediately upon delivery. If there is any damage, promptly report the damage with the assistance of the transport company. If complaints are not made within the agreed period, any claims could be lost.

**1.6 Storage**

When storing for a prolonged time, the following steps are to be taken to avoid damaging influences: Heater fan protection by dry, airtight and dust-proof packaging (plastic bag with desiccant and humidity indicators). Vibration-free, water-tight and constant-temperature storage at a temperature in the range -20 °C to +40 °C.

In case of reshipment (above all, over longer distances; e.g. by sea), it must be checked whether the packaging is suitable for the form and route of transport. Damages due to improper transportation, storage or putting into operation are not liable for warranty.

**1.7 Series**

These installation and operating instructions describe the following Helios heater fan series:

- STH 3
- STH 5
- STH 9T
- STH 15T

**⚠ NOTE**

Binding information on the individual unit types can be found on the type plate.

**1.8 Area of application**

- Normal use: The space heaters **STH 3**, **STH 5**, **STH 9T** and **STH 15T** are suitable for heating and drying on construction sites, in production sites, storage sites and workshops, churches and meeting rooms. They are suitable for heating normal or slightly dusty, non-aggressive and humid air, at normal temperatures and in moderate climates. They comply with protection class IPX4 (splash water protection).
- Reasonably foreseeable misuse: The space heaters must only be positioned with the specified minimum distance to the walls. In case of operation in difficult conditions, such as high humidity, long periods of standstill, heavy contamination, excessive exposure to climatic, technical, electronic influences, consultation and release approval is required, since the standard series design is not suitable for this.
- Improper, prohibited use: Any use other than the intended normal use is not permitted! The covering of the space heater during operation is prohibited. The space heaters must not be operated in contact with water or flammable materials, and outdoor installation is not permitted. Use in explosive environments is also not permitted!

**1.9 Performance data**

The unit type plate gives an indication of the mandatory electrical values; which must be coordinated with the local supply network.

**1.10 Personnel qualification**

**⚠ All electrical work and the opening of the terminal compartment must only be carried out by qualified electricians.**

- Children under the age of 3 years should be kept away, unless they are continuously supervised.
- Children over the age of 3 and below the age of 8 years may only switch the space heater on and off if they are supervised or they have been instructed with regard to the safe use of the unit and they have understood the risks involved, provided that the unit is placed or installed in its normal place of use. Children over the age of 3 and below

**⚠ DANGER**

the age of 8 years must not connect the plug to the socket, regulate the unit, clean the unit and/or perform user maintenance.

- Space heaters may be used by children over the age of 8 years as well as persons with reduced physical, sensory or mental capabilities, or lack of experience and knowledge, if they are supervised or they have been instructed with regard to the safe use of the unit and they have understood the risks involved. Children must not play with the unit. Cleaning and user maintenance must not be performed by unsupervised children.

**CHAPTER 2**

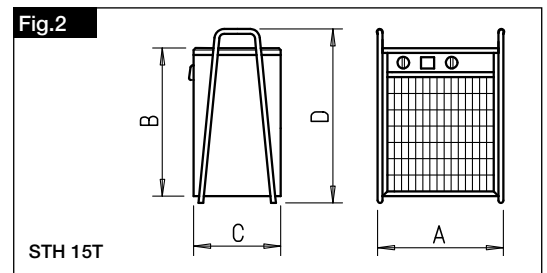
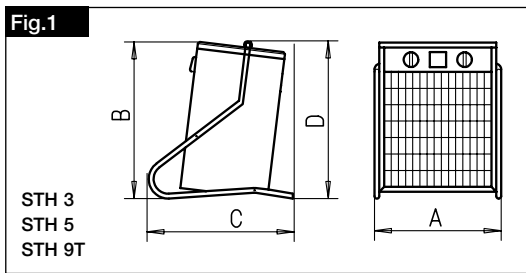
**INSTALLATION/  
COMMISSIONING**

**2.0 Design**

The space heaters consist of a metal casing, which houses the fan, the heating elements and the separate electrical components. Handles are attached to the outside of the heating unit for transportation purposes.

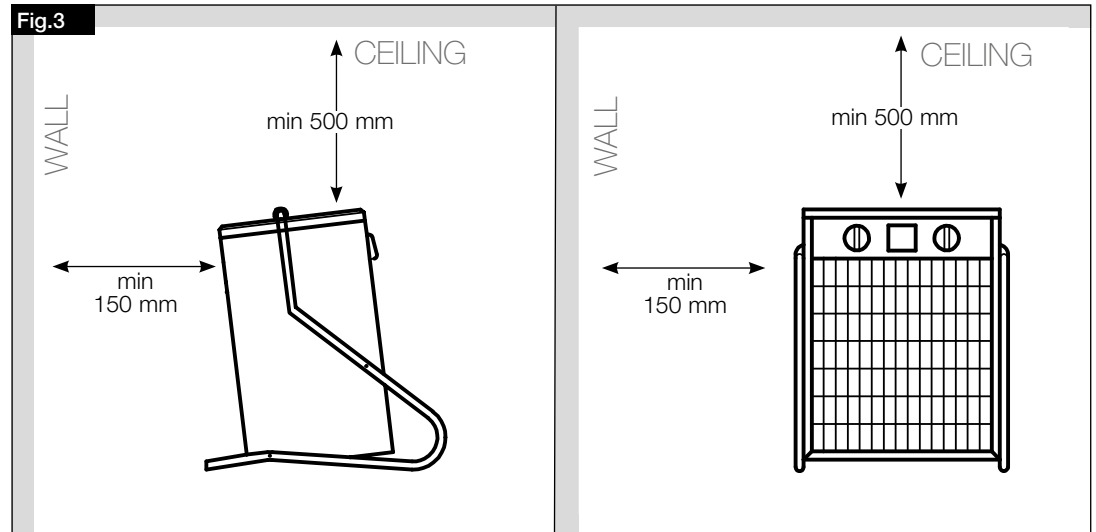
Dimensions (mm):

Type	A	B	C	D
STH 3 STH 5	295	380	350	460
STH 9T	360	450	420	520
STH 15T	415	475	330	535



**2.1 Installation**

Figure 3 shows the minimum distances to the wall and ceiling which must be observed:



**2.2 Commissioning**

The following inspection work must be carried out:

- Check designated use of the heating unit.
- Compare supply voltage with rating plate information.
- Check all parts for tightness, particularly screws, nuts, protection guards.

**2.3 Electrical connection**

**⚠ WARNING**

**The unit must be isolated from the mains power supply and secure against being switched on again before all maintenance and installation work or before opening the terminal compartment!**

Type STH 3 is equipped with an approx. 1.5 m long cable and Schuko plug. Type STH 5 is equipped with an approx. 1.5 m long cable and 16 A CEE plug. Type STH 9T is equipped with a CEE coupling (16 A). Type STH 15T is equipped with a CEE coupling (32 A). The supply voltage and frequency must be consistent with the unit rating plate information.



CHAPTER 3

FUNCTION

3.0 Operation and output control

The heat output can be switched to two stages for types STH 3, STH 5 and STH 9T, and to three stages for type STH 15T. The switchable heat outputs (kW) are shown in the following overview:

Series	Heat output / kW
STH 3	0 – 1.5 – 3.0
STH 5	0 – 2.5 – 5.0
STH 9T	0 – 4.5 – 9.0
STH 15T	0 – 5.0 – 10.0 – 15.0

3.1 Thermostat

The setting range of the thermostat via the rotary knob is from min. +5 °C to max. +35 °C. The fan runs constantly, if the space heater is switched on, i.e. even if the thermostat has switched off the heater. Thus, permanent heat distribution in the room is ensured.

3.2 Overheating

The space heaters are equipped with a temperature limiter. It activates when the temperature inside the space heater is unacceptably high. Types STH 3 and STH 5 are equipped with an automatic temperature limiter. After cooling down, the unit automatically switches back on.

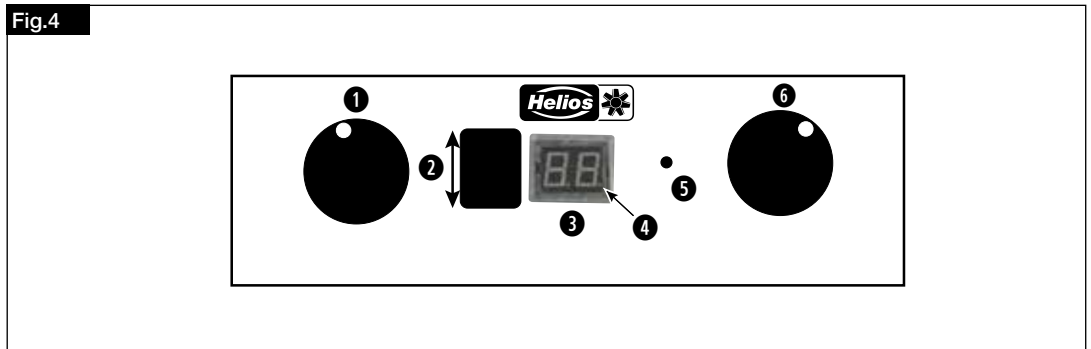
With regard to types STH 9T and STH 15T, the unit can be put into service again after cooling down by manually resetting (reset button) the temperature limiter. If this happens repeatedly, the cause must be searched for.

**Once the heater has been deactivated, the space heater types STH 9T and STH 15T should run on for a few minutes in fan operation in order to cool the electric space heater down and to avoid trapped heat. The space heater types STH 3 and STH 5 do not have a run-on feature.**

**IMPORTANT**

3.3 Time setting via digital timer (only STH 9T and STH 15T)

The space heater types STH 9T and STH 15T are equipped with a 24 hr timer as standard. The activation point can be set up to 24 hours in advance (Fig. 4).



- ① Fan stage setting range
- ② Up/down button for selecting hours. When the button is pressed, the 24 hr timer will start within 5 sec.
- ③ Display (24 hr). Adjustable from 1-24 hours
- ④ Flashing dot indicates 24 hr timer operation
- ⑤ Reset button
- ⑥ Thermostat setting range

3.4 Sound levels

Actual sound levels can differ considerably from those stated in the technical data as the sound pressure levels depend on the sound absorption capacity of the surroundings, the installation situation and other factors.

CHAPTER 4

MAINTENANCE

**WARNING**

4.0 Servicing

**⚠ The safety instructions specified in chapter 1, section 1.2 must be observed!**

- The space heaters are maintenance-free if used in accordance with their intended normal uses.
- Should damage occur to the space heater or the connecting cable, the space heater must not be operated any further.
- In this case, repairs must be carried out by a qualified specialist cf. section 1.10 or Helios customer services.

4.1 Fault-current circuit breaker

If the installation is protected by a fault-current circuit breaker and it is triggered upon connection of the space heater, this may be due to moisture in the radiator. In this case, a qualified electrician should check whether other faults exist. If this is the case, the space heater must not be operated any further. If there is no additional fault, the space heater may be connected to a socket without a fault-current circuit breaker in order to dry the radiator. The drying time can take from 1 up to several days. As a preventative measure, the system should be operated for a short period in case of long standstill periods.

**⚠ WARNING**

**4.2 Cleaning**

- ⚠ The safety instructions specified in chapter 1, section 1.2 must be observed!**  
**Unplug the space heater and allow to cool down before commencing the cleaning process!**
- Clean casing from the outside with a damp cloth.
  - Do not use aggressive cleaning agents that could damage the paintwork!
  - Pressure washers or water jets are not permitted!

**⚠ WARNING**

**4.3 Information – Fault causes**

**⚠ The safety instructions specified in chapter 1, section 1.2 must be observed!**  
 The elimination of faults must only be carried out by specialist personnel cf. section 1.10!

Error/Fault	Causes	Solution
<b>Fan heater does not work</b>	No voltage, phase missing	Check mains voltage
	Temperature limiter active	Allow to cool down, reset temperature limiter for STH 9T and STH 15
<b>Fuse tripped</b>	Supply line/connection damaged	Replace parts
<b>Fault-current circuit breaker triggered</b>	Damaged cable insulation	Replace cables
	Moisture in the radiator	Dry unit, see 4.1
<b>Vibrations / abnormal noises</b>	Contamination	Clean
	Motor bearing damage	Contact Helios customer services
	Air flow restricted	Observe minimum distances, <b>⚠ Do not cover heater unit!</b>
	Loosened fastenings	Re-tighten screws

**⚠ WARNING**

**4.4 Standstill and disposal**

**⚠ The safety instructions specified in chapter 1, section 1.2 must be observed!**  
**Unplug the space heater and allow to cool down before dismantling the heater unit!**

Parts and components of the space heater, which have reached their end of life, e.g. due to wear and tear, corrosion, mechanical stress, fatigue and/or due to other influences that are not immediately discernible, must be disposed of in a professional and proper manner after dismantling in accordance with national and international laws and rules. The same also applies for auxiliary materials in use, such as oils and fats or other substances. The conscious or unconscious further use of expended components, such as impellers, rolling bearings, filters, etc. can lead to the endangerment of personnel, the environment as well as machinery and equipment. The corresponding, locally applicable operating instructions must be observed and applied.



Als Referenz am Gerät griffbereit aufbewahren!  
Please keep this manual for reference with the unit!  
Conservez cette notice à proximité de l'appareil!

Druckschrift-Nr.  
Print-No.:  
N° Réf.

91 570-004/10.16

[www.heliosventilatoren.de](http://www.heliosventilatoren.de)

#### Service and Information

**D** HELIOS Ventilatoren GmbH + Co KG · Lupfenstraße 8 · 78056 VS-Schwenningen  
**CH** HELIOS Ventilatoren AG · Tannstraße 4 · 8112 Otelfingen  
**A** HELIOS Ventilatoren · Postfach 854 · Siemensstraße 15 · 6023 Innsbruck

**F** HELIOS Ventilateurs · Le Carré des Aviateurs · 157 av. Charles Floquet · 93155 Le Blanc Mesnil Cedex  
**GB** HELIOS Ventilation Systems Ltd. · 5 Crown Gate · Wyncolls Road · Severalls Industrial Park · Colchester · Essex · CO4 9HZ