

## Potentiometer PU/A ...

Unter- oder Aufputz als Drehzahlsteller mit Zusatzfunktion

– PU/A 10/24, Potentiometer mit den Zusatzfunktionen Schalter und LED

### MONTAGE- UND BETRIEBSVOR-SCHRIFT NR. 82 525

#### 1.0 Wichtige Informationen

Zur Sicherstellung einer einwandfreien Funktion und zur eigenen Sicherheit sind alle nachstehenden Vorschriften genau durchzulesen und zu beachten.

#### 2.0 Garantieansprüche – Haftungsausschluss

Wenn die nachfolgenden Ausführungen nicht beachtet werden, entfällt unsere Gewährleistung. Gleiches gilt für Haftungsansprüche an den Hersteller. Der Gebrauch von Zubehörteilen, die nicht von Helios empfohlen oder angeboten werden, ist nicht statthaft. Eventuell auftretende Schäden unterliegen nicht der Gewährleistung.

#### 3.0 Lieferprogramm

##### Drehzahl-Potentiometer – LED Versorgung 10 V

**Type PU 10** Best.-Nr. 1734

Für Unterputz-Installation.

**Type PA 10** Best.-Nr. 1735

Für Aufputz-Installation.

##### Drehzahl-Potentiometer

##### – LED Versorgung 24 V

**Type PU 24** Best.-Nr. 1736

Für Unterputz-Installation.

**Type PA 24** Best.-Nr. 1737

Für Aufputz-Installation.

#### 4.0 Einsatzbereich

Die Drehzahl-Potentiometer PU/A .. sind zur direkten Steuerung bzw. Sollwertvorgabe von z.B. EC-Ventilatoren mit Potentiometer Eingang vorgesehen. Die Typen sind zusätzlich mit einem Freigabe-Schalter und LED-Anzeige für den Betriebszustand ausgerüstet (Abhängig von der Ausstattung der Ventilator-type).

#### 5.0 Elektrischer Anschluss

**⚠ Vor allen Wartungs- und Installationsarbeiten ist das Gerät allpolig vom Netz zu trennen!**

**Der elektr. Anschluss darf nur von einer autorisierten Elektrofachkraft durchgeführt werden.**

Die einschlägigen Sicherheitsvorschriften, Normen (VDE 0100 und VDE 0700 sowie die TAB's der EVU's und UVV) sind einzuhalten. Ebenso ist die Montage- und Betriebsvorschrift des Ventilators zu beachten.

#### 6.0 Steuerung mit Potentiometer

Das Potentiometer PU/A .. wird direkt an den Potentiometer Eingang der Ventilatorsteuerung angeschlossen. Diese hat hierfür eine Potentiometer-versorgung von z.B. 10 V DC und einen Sollwerteingang von 0-10 V DC.

#### 7.0 Mindestspannung

Im PU/A .. ist ein zweites Potentiometer fest integriert. Die Mindestspannung kann von ca. 1,3 V bis 6,7 V eingestellt werden (mit Potiversorgung 10 V). Die Mindestspannung von 1,3 V kann nicht unterschritten werden. Damit ist eine Untergrenze für flüssigen Motoranlauf fest voreingestellt.

#### 8.0 Freigabe Schalter

Der Frontdrehknopf für das Potentiometer ist gleichzeitig ein Schalter. Hat die Ventilatorsteuerung einen Freigabeingang (z.B. 24 V DC), kann dieser über den Freigabeschalter betätigt werden.

#### 9.0 Steuerleitung

Es wird eine Steuerleitung mit 7 x 0,5 mm<sup>2</sup> empfohlen (Aderanzahl, je nach Einsatzfall, siehe entsprechende Schaltpläne zum Ventilator). Um Einstreuungen zu vermeiden, muss auf ausreichenden Abstand zu Netz- und Motorleitungen geachtet werden.

Abb.1



Maximale Länge 30 m, ab 20 m müssen diese geschirmt sein. Bei Verwendung einer geschirmten Leitung, muss der Schirm einseitig an der Erde/Schutzleiter am Ventilator verbunden werden.

#### 10.0 Kleinspannung / Potential

Der PU/A ist für den Einsatzbereich < 50 V ausgelegt. Bei der Installation muss darauf geachtet werden, dass der Kleinspannungsteil von der Netz Installation (230 V/400 V) sicher getrennt ist.

Der Freigabeschalter ist von Potentiometer und LED galvanisch getrennt (auf Kleinspannungsniveau). Potentiometer und LED sind über GND/- verbunden.

#### 11.0 Leuchtring mit LED

Die Farbe im Leuchtring signalisiert den Betriebszustand des Ventilators. Zum Betreiben der LED's, muss die Ventilatorsteuerung eine Versorgung von 24 V DC oder 10 V DC mit einem Mindeststrom von 6 mA, zu Verfügung stellen.

In der Regel wird beim Ventilator ein Relais den Betriebszustand des Ventilators anzeigen. Mit entsprechender Versorgungsspannung kann über das Relais, die LED's angesteuert werden. Durch die integrierte Umschalt-Logik im PU/A .. kann auch mit nur einem Schließer-Kontakt als Betriebsanzeige

des Ventilators, eine Anzeigeumschaltung von rot auf grün realisiert werden.

Mit der Basisversorgung auf Klemme 6 leuchtet die rote LED. Bei zusätzlicher Versorgung auf Klemme 7 wird von rot auf grün umgeschaltet.

Hierzu bitte die LED Anzeige Logik im Schaltplan SS-1000 (siehe Seite 3) beachten.

### 12.0 Zubehör, Schalt- und Steuerelemente

Der Gebrauch von Zubehörteilen, die nicht von Helios empfohlen oder angeboten werden, ist nicht statthaft.

Eventuell auftretende Schäden unterliegen nicht der Gewährleistung.

### 13.0 Technische Daten

Kunststoffgehäuse, weiß,  
Schutzart IP 40

#### Potentiometer:

ca. 7,9 - 16,5 kOhm  
(je nach Stellung des min. Potis)

Max. 24 V DC

#### Schalter:

Max. 24 V DC / 0,5 A

#### LED:

PU/A 10

Versorgung 10 V DC min. 6 mA

PU/A 24

Versorgung 24 V DC min. 6 mA

#### Anschlussklemmen:

eindrätig 0,5 - 1,5 mm<sup>2</sup>  
mit Aderendhülse 0,25 - 1,0 mm<sup>2</sup>

Abisolierlänge 9 - 10 mm

#### Zulässige Umgebungstemperatur:

0 - 40 °C

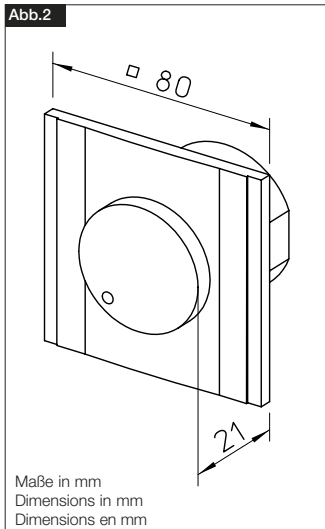
#### Abmessungen:

B 80 x H 80 x T65

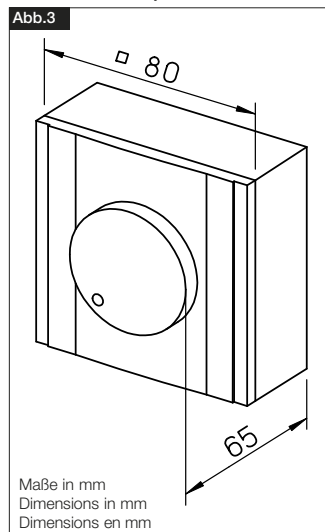
#### Schaltplan Nr.:

SS-1000

### Einbaumaße Unterputz



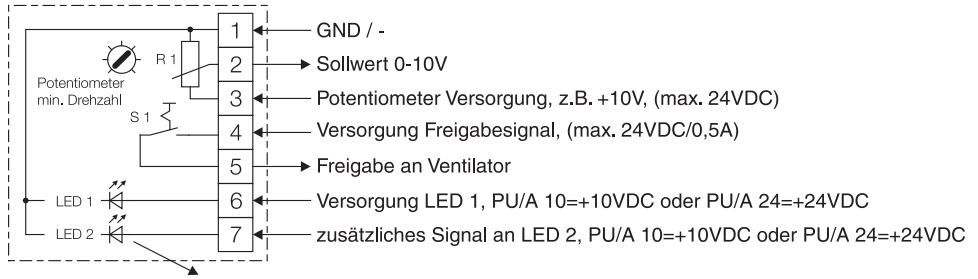
### Einbaumaße Aufputz



14.0 Schaltplan SS-1000

Abb.4

PU/A 10/24

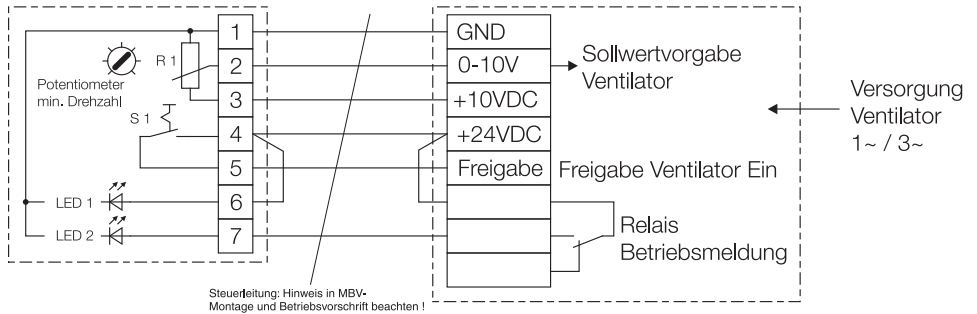


| LED Anzeige Logik |         |          |         |    |
|-------------------|---------|----------|---------|----|
| Klemme 1/6        | 10V/24V | 10V/24V  | 0V      | 0V |
| Klemme 1/7        | 0V      | 10V/24V  | 10V/24V | 0V |
| LED Anzeige       | rot (1) | grün (2) | —       | —  |

Beispiel:

PU/A 24

EC-Ventilator

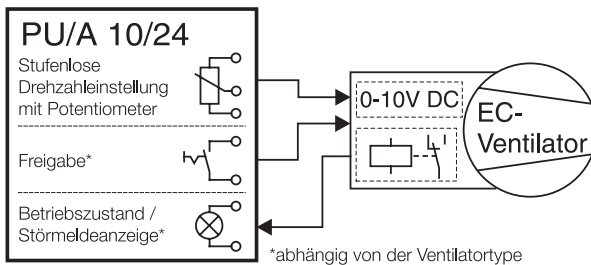


Steuerleitung: Hinweis in MBV-Montage und Betriebsvorschrift beachten!

85208 001 SS-1000 11.04.11

15.0 Prinzipschema

Abb.5



\*abhängig von der Ventilartortype

**Service / Information**

**D** HELIOS Ventilatoren GmbH & Co · Lupfenstraße 8 · 78056 VS-Schwenningen

**A** HELIOS Ventilatoren · Postfach 854 · Siemensstraße 15 · 6023 Innsbruck

**F** HELIOS Ventilateurs · Le Carré des Aviateurs · 157 av. Charles Floquet · 93155 Le Blanc Mesnil Cedex

**CH** HELIOS Ventilatoren AG · Steinackerstraße 36 · 8902 Urdorf / Zürich

**GB** HELIOS Ventilation Systems Ltd. · 5 Crown Gate · Wyncolls Road · Severalls Industrial Park · Colchester · Essex · CO4 9HZ

