



**Beschreibung der Baureihen**

**Beschreibung RD**

Horizontal ausblasender Dachventilator mit wirkungsgradoptimiertem Aluminiumgehäuse und neu entwickeltem Hochleistungs-Radial-Laufrad.

**Beschreibung VD**

Vertikal ausblasender Dachventilator mit wirkungsgradoptimiertem Aluminiumgehäuse und neu entwickeltem Hochleistungs-Radial-Laufrad.

**Besonderheit VD T120**

Prädestiniert zur Förderung von Prozessluft bis +120 °C. Gekapselter Motor, außerhalb des Förderstromes liegend.

**Beschreibung aller Baureihen**

**Gehäuse**

Gehäuse aus seewasserbeständigem Aluminium mit integriertem Eingriffsschutz. Motortrageplatte und Grundplatte mit Einströmdüse aus verzinktem Stahl. Grundplatte mit Gewindeschrauben zum Befestigen von saugseitigem Zubehör (Lochbild nach DIN 24155).

**Laufrad**

Hochleistungs-Radial-Laufrad mit rückwärts gekrümmten Schaufeln aus Aluminium. Dynamisch gewuchtet nach DIN ISO 1940-1.

**Antrieb**

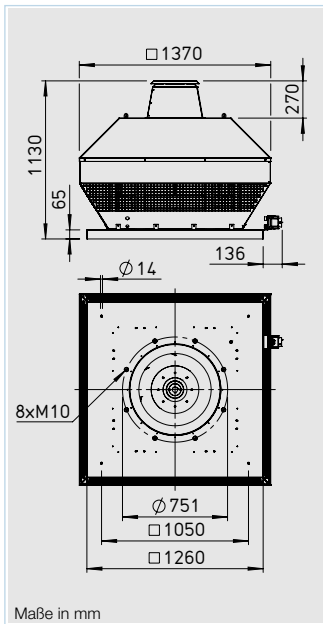
Drehzahlsteuerbarer IEC-Normmotor mit Eigenbelüftung in geschlossener Bauart IP 55. Kugelgelagert mit Feuchtschutzisolation, Wartungs- und funktstörungsfrei.

**Motorschutz**

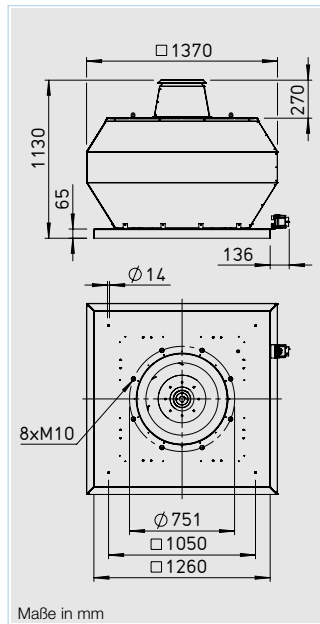
Durch eingebaute Thermokontakte bzw. eingebaute Kaltleiter, die an ein Motorvollschutzgerät anzuklemmen sind. Zuordnung siehe Typentabelle.

**Elektrischer Anschluss**

Ohne Gehäusedemontage, an außenliegendem Revisionsschalter in Schutzart IP 65.



Maße in mm



Maße in mm

**Schutzgitter**

Serienmäßig an der Ausblasseite entsprechend DIN EN ISO 13857.

**Leistungsregelung**

Alle Typen sind im Bereich von 0 – 100 % stufenlos mit einem Frequenzumrichter mit integriertem, allpolig wirksamen Sinusfilter steuerbar.

**Geräusch**

Oberhalb des Kennlinienfeldes sind Summenpegel und Spektrum für:  
– Schalleistung saugseitig  
– Schalleistung ausblasseitig genannt.

Das Abstrahlgeräusch waagrecht als Schalldruck in 4 m (Freifeldbedingungen) wird zusätzlich in der Typentabelle sowie in der Tabelle unterhalb der Kennlinie genannt.

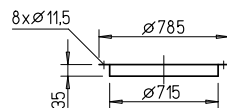
**Lieferweise**

Anschlussfertige Geräte, komplett vormontiert im Versandkarton. Einfache Positionierung durch serienmäßige Kranhaken.

**Zubehör für Type RD / VD\***

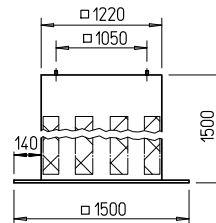
**Gegenflansch FR 710**

Bestell-Nr. 1212



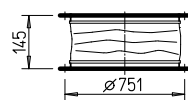
**Sockelschalldämpfer SSD 710**

Bestell-Nr. 5287



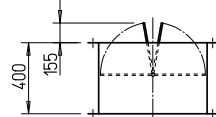
**Segeltuchstutzen STS 710**

Bestell-Nr. 1229



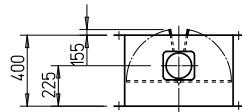
**Verschlussklappe, selbsttätig RVS 710**

Bestell-Nr. 2601



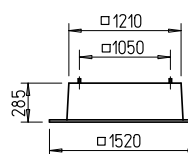
**Verschlussklappe, motorbetätigt RVM 710**

Bestell-Nr. 2610



**Flachdachsockel FDS 710**

Bestell-Nr. 6658



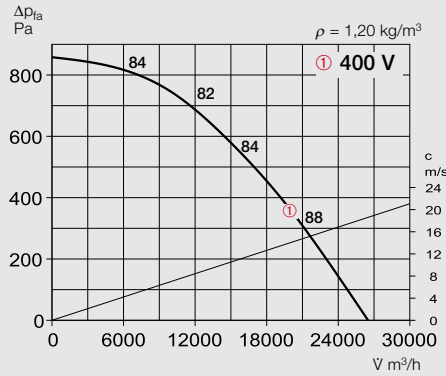
Maße in mm

\* Zubehör VD T120 siehe Montagezubehör S. 485 f. Weiteres Zubehör auf Anfrage.

Hinweise	Seite
Projektierungshinweise	10 ff.
Technische Beschreibung	438 f.
Auswahltabelle	441 f.
Zubehör, Details	485 f.
Drehzahlsteller, Regler und Schalter	525 ff.

### RDD 710/6

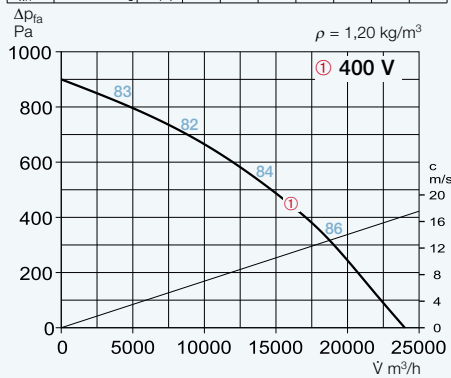
Frequenz	Hz	Ges.	125	250	500	1k	2k	4k	
L <sub>WA</sub> Saugseitig		dB(A)	79	68	71	71	72	74	68
L <sub>WA</sub> Ausblasseitig		dB(A)	83	71	73	76	77	78	70



Type	Bestell-Nr.	Drehzahl	Förderleistung freiblasend	Geräusch Schalldruck	Leistungsaufnahme	Stromaufnahme bei Nennspannung	Stromaufnahme bei Regelung	Anschluss nach Schaltplan	max. Fördermitteltemp. bei Nennspannung	max. Fördermitteltemp. bei Regelung	Gewicht netto	Motorvollschutzgerät	Drehzahlsteller 5-stufig / Frequenzumrichter
		min <sup>-1</sup>	m <sup>3</sup> /h	dB(A) in 4m	W	A	A	Nr.	°C	°C	kg	Type Bestell-Nr.	Type Bestell-Nr.
<b>Drehstrom 400 V, 50 Hz, Kurzschlussläufer, Schutzart IP 54</b>													
<b>RDD 710/6</b>	7460	905	26500	66	5500	12,2	—	1130	50	50	112,0	<b>MSA</b> 1289	<b>FU-BS 14</b> 5463

### VDD 710/6

Frequenz	Hz	Ges.	125	250	500	1k	2k	4k
L <sub>WA</sub> Saugseitig		dB(A)	78	67	70	70	73	67
L <sub>WA</sub> Ausblasseitig		dB(A)	83	71	73	76	77	70



Type	Bestell-Nr.	Drehzahl	Förderleistung freiblasend	Geräusch Schalldruck	Leistungsaufnahme	Stromaufnahme bei Nennspannung	Stromaufnahme bei Regelung	Anschluss nach Schaltplan	max. Fördermitteltemp. bei Nennspannung	max. Fördermitteltemp. bei Regelung	Gewicht netto	Motorvollschutzgerät	Drehzahlsteller 5-stufig / Frequenzumrichter
		min <sup>-1</sup>	m <sup>3</sup> /h	dB(A) in 4m	W	A	A	Nr.	°C	°C	kg	Type Bestell-Nr.	Type Bestell-Nr.
<b>Drehstrom 400 V, 50 Hz, Kurzschlussläufer, Schutzart IP 54</b>													
<b>VDD 710/6</b>	7458	905	24000	66	5500	12,2	—	1130	50	50	115,0	<b>MSA</b> 1289	<b>FU-BS 14</b> 5463
<b>Drehstrom 400 V, 50 Hz, Kurzschlussläufer, Schutzart IP 55</b>													
<b>VDD 710/6 T120<sup>1)</sup></b>	7466	965	24000	66	5500	12,2	—	1130	120	100	130,0	<b>MSA</b> 1289	<b>FU-BS 14</b> 5463

1) Kennlinienfeld unter [www.HeliosSelect.de](http://www.HeliosSelect.de)