

**Beschreibung der Baureihen**

**■ Beschreibung RD**

Horizontal ausblasender Dachventilator mit wirkungsgradoptimiertem Aluminiumgehäuse und neu entwickeltem Hochleistungs-Radial-Laufrad.

**■ Beschreibung VD**

Vertikal ausblasender Dachventilator mit wirkungsgradoptimiertem Aluminiumgehäuse und neu entwickeltem Hochleistungs-Radial-Laufrad.

**■ Besonderheit VD T120**

Prädestiniert zur Förderung von Prozessluft bis +120 °C. Gekapselter Motor, außerhalb des Förderstromes liegend.

**Beschreibung aller Baureihen**

**■ Gehäuse**

Gehäuse aus seewasserbeständigem Aluminium mit integriertem Eingriffsschutz. Motortrageplatte und Grundplatte mit Einströmdüse aus verzinktem Stahl (Einströmdüse Ex-Ausführung aus Aluminium). Grundplatte mit Gewindeschrauben zum Befestigen von saugseitigem Zubehör (Lochbild nach DIN 24155).

**■ Laufrad**

Hochleistungs-Radial-Laufrad mit rückwärts gekrümmten Schaufeln aus Kunststoff (T120 und Ex-Ausführung aus Aluminium). Dynamisch gewuchtet nach DIN ISO 1940-1.

**■ Antrieb**

Drehzahlsteuerbarer Außenläufermotor in geschlossener Bauart in IP 54 (Ex-Ausführung in IP 44). Flanschmotor mit Eigenbelüftung (T120-Ausführung) in IP 54. Kugelgelagert mit Feuchteschutzisolation. Wartungs- und funktionsfrei.

**■ Motorschutz**

Durch eingebaute Thermokontakte bzw. eingebaute Kaltleiter, die an ein Motorvollschutzgerät anzuklemmen sind. Zuordnung siehe Typentabelle.

**■ Elektrischer Anschluss**

Ohne Gehäusedemontage, an außenliegendem Revisionsschalter (Ex-Ausführung an Klemmenkasten) in Schutzart IP 65.

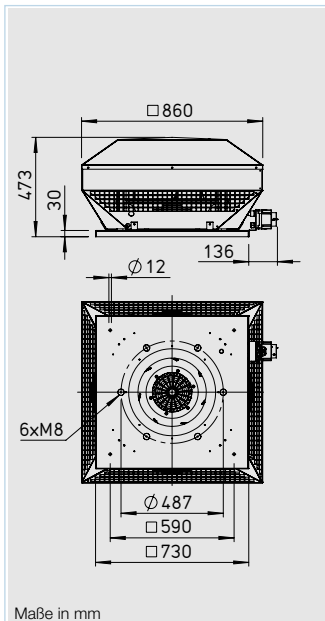
**■ Schutzgitter**

Serienmäßig an der Ausblasseite entsprechend DIN EN ISO 13857.

**■ Leistungsregelung**

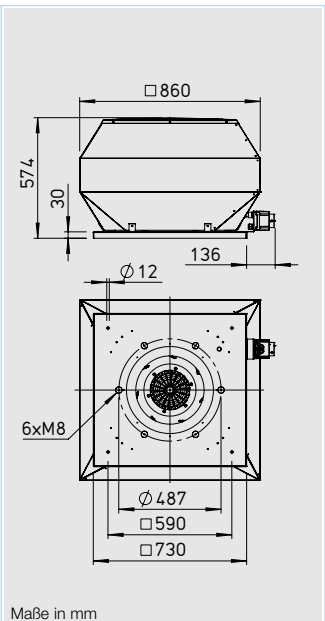
Alle 1~ Typen sind im Bereich von 0 – 100 % stufenlos durch elektronische Drehzahlsteller oder fünfstufige Steuergeräte drehzahlregelbar. Alle 3~ Typen sind im Bereich von 0 – 100 % stufenlos mit einem Frequenzumrichter mit integriertem,

**Horizontal ausblasend RD**



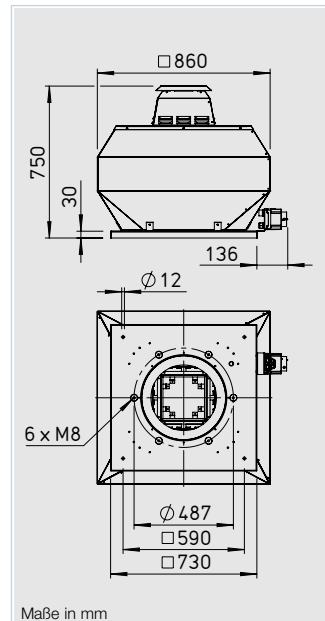
Maße in mm

**Vertikal ausblasend VD**



Maße in mm

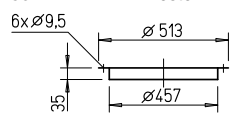
**VD T120**



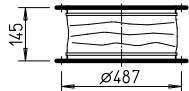
Maße in mm

**Zubehör für Type RD / VD\***

**Gegenflansch FR 450** Bestell-Nr. 1207



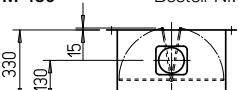
**Segeltuchstutzen STS 450** Bestell-Nr. 1224  
Für Ex-Ventilatoren  
**STS 450 Ex** Bestell-Nr. 2506



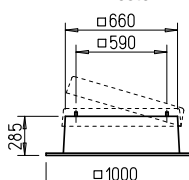
**Verschlussklappe, selbsttätig RVS 450** Bestell-Nr. 2597



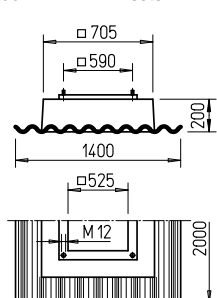
**Verschlussklappe, motorbetätigt RVM 450** Bestell-Nr. 2581



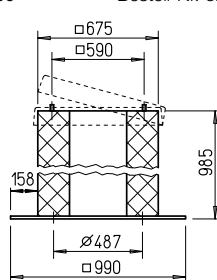
**Flachdachsockel, aufklappbar FDS 450** Bestell-Nr. 1381



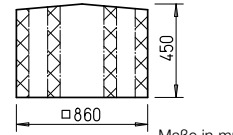
**Welldachsockel, Profil 5 WDS 450** Bestell-Nr. 1563



**Sockelschalldämpfer, aufklappbar SSD 450** Bestell-Nr. 5288



**Haubenschalldämpfer HSDV 450** Bestell-Nr. 7482  
nur für Bautype VD



Maße in mm

allpolig wirksamen Sinusfilter (ausgenommen Ex-Ausführung) oder fünfstufigen Steuergeräten drehzahlregelbar. Zuordnung siehe Typentabelle.

**■ Geräusch**

Oberhalb des Kennlinienfeldes sind Summenpegel und Spektrum für: – Schalleistung saugseitig – Schalleistung ausblasseitig genannt.

Das Abstrahlgeräusch waagrecht als Schalldruck in 4 m (Freifeldbedingungen) wird zusätzlich in der Typentabelle sowie in der Tabelle unterhalb der Kennlinie genannt. Haubenschalldämpfer siehe Zubehör.

**■ Lieferweise**

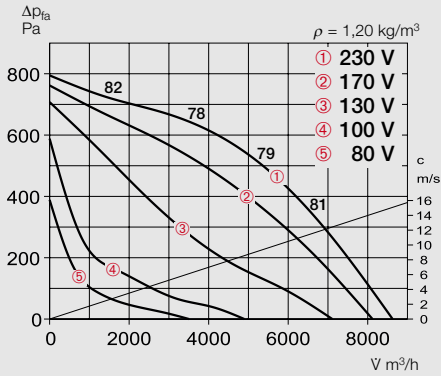
Anschlussfertige Geräte, komplett vormontiert im Versandkarton. Einfache Positionierung durch serienmäßige Kranhaken.

Hinweise	Seite
Projektierungshinweise	10 ff.
Technische Beschreibung	438 f.
Auswahltabelle	441 f.
Zubehör, Details	485 f.
Drehzahlsteller, Regler und Schalter	525 ff.

\* Zubehör VD T120 siehe Montagezubehör S. 485 f. Weiteres Zubehör auf Anfrage.

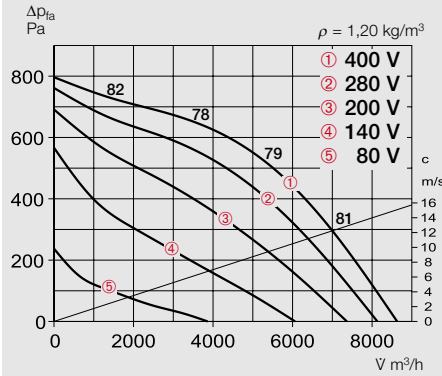
### RDW 450/4

Frequenz	Hz	Ges.	125	250	500	1k	2k	4k
L <sub>WA</sub> Saugseitig	dB(A)	74	63	68	68	67	66	61
L <sub>WA</sub> Ausblasseitig	dB(A)	79	69	70	70	74	69	62



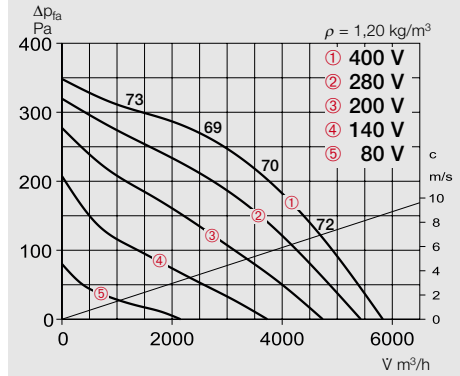
### RDD 450/4

Frequenz	Hz	Ges.	125	250	500	1k	2k	4k
L <sub>WA</sub> Saugseitig	dB(A)	74	63	68	68	67	66	61
L <sub>WA</sub> Ausblasseitig	dB(A)	79	69	70	70	74	69	62



### RDD 450/6

Frequenz	Hz	Ges.	125	250	500	1k	2k	4k
L <sub>WA</sub> Saugseitig	dB(A)	65	54	59	59	58	57	52
L <sub>WA</sub> Ausblasseitig	dB(A)	70	60	61	61	65	60	53

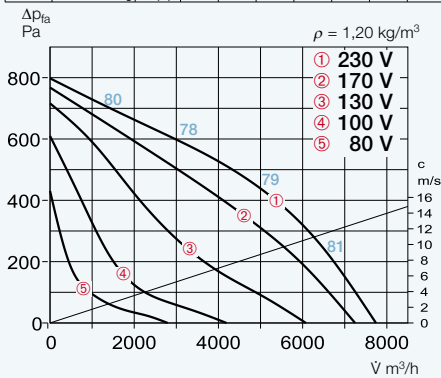


Type	Bestell-Nr.	Drehzahl	Förderleistung freiblasend	Geräusch Schalldruck	Leistungsaufnahme	Stromaufnahme bei Nennspannung		Anschluss nach Schaltplan	max. Fördermitteltemp. bei Nennspannung	Gewicht netto	Motorvollschutzgerät		Drehzahlsteller 5-stufig		
						bei Regelung	A				Type	Bestell-Nr.	Type	Bestell-Nr.	
<b>Einphasen-Wechselstrom 230 V, 50 Hz, Kondensatormotor, Schutzart IP 54</b>															
RDW 450/4	7377	1385	8650	62	1470	6,6	8,7	1128	60	40	48,0	MW	1579	MWS 10 <sup>2)</sup>	1946
<b>Drehstrom 400 V, 50 Hz, Kurzschlussläufer, Schutzart IP 54</b>															
RDD 450/6	7385	905	5850	53	425	1,1	1,1	1129	60	60	41,0	MD	5849	RDS 2 <sup>2)</sup>	1315
RDD 450/4	7384	1400	8650	62	1350	2,6	2,9	1129	70	70	47,5	MD	5849	RDS 7 <sup>2)</sup>	1316
<b>Explosionsschutz, Drehstrom 400 V, 50 Hz, Schutzart IP 44, Temperaturklasse T1-T3</b>															
RDD 450/6 Ex <sup>1)</sup>	7391	860	5850	53	520	0,95	0,95	1129	40	40	41,0	MSA	1289	TSD 1,5	1501
RDD 450/4 Ex <sup>1)</sup>	7390	1400	8780	62	1550	3,8	3,8	1129	40	40	47,5	MSA	1289	TSD 5,5	1503

1) Kennlinienfeld unter [www.HeliosSelect.de](http://www.HeliosSelect.de) 2) beinhaltet Motorvollschutzgerät

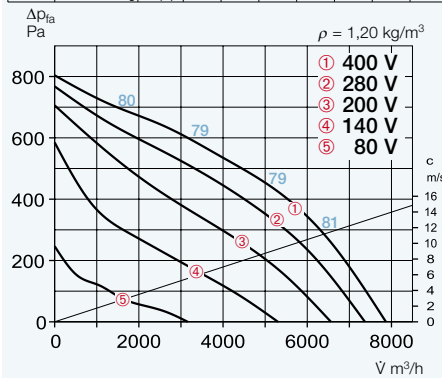
### VDW 450/4

Frequenz	Hz	Ges.	125	250	500	1k	2k	4k
L <sub>WA</sub> Saugseitig	dB(A)	73	62	67	67	66	65	60
L <sub>WA</sub> Ausblasseitig	dB(A)	79	69	70	70	74	69	62



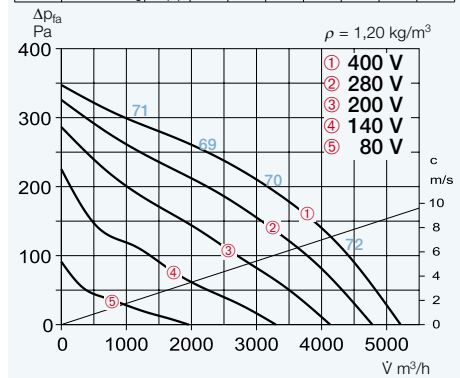
### VDD 450/4

Frequenz	Hz	Ges.	125	250	500	1k	2k	4k
L <sub>WA</sub> Saugseitig	dB(A)	73	62	67	67	66	65	60
L <sub>WA</sub> Ausblasseitig	dB(A)	79	70	71	71	75	70	63



### VDD 450/6

Frequenz	Hz	Ges.	125	250	500	1k	2k	4k
L <sub>WA</sub> Saugseitig	dB(A)	64	53	58	58	57	56	51
L <sub>WA</sub> Ausblasseitig	dB(A)	70	60	61	61	65	60	53



Type	Bestell-Nr.	Drehzahl	Förderleistung freiblasend	Geräusch Schalldruck	Leistungsaufnahme	Stromaufnahme bei Nennspannung		Anschluss nach Schaltplan	max. Fördermitteltemp. bei Nennspannung	Gewicht netto	Motorvollschutzgerät		Drehzahlsteller 5-stufig		
						bei Regelung	A				Type	Bestell-Nr.	Type	Bestell-Nr.	
<b>Einphasen-Wechselstrom 230 V, 50 Hz, Kondensatormotor, Schutzart IP 54</b>															
VDW 450/4	7372	1385	7750	62	1470	6,6	8,7	1128	60	40	49,0	MW	1579	MWS 10 <sup>2)</sup>	1946
<b>Drehstrom 400 V, 50 Hz, Kurzschlussläufer, Schutzart IP 54</b>															
VDD 450/6	7380	905	5200	53	425	1,1	1,1	1129	60	60	42,0	MD	5849	RDS 2 <sup>2)</sup>	1315
VDD 450/4	7379	1400	7900	62	1350	2,6	2,9	1129	70	70	48,5	MD	5849	RDS 7 <sup>2)</sup>	1316
<b>Explosionsschutz, Drehstrom 400 V, 50 Hz, Schutzart IP 44, Temperaturklasse T1-T3</b>															
VDD 450/6 Ex <sup>1)</sup>	7387	860	5230	53	520	0,95	0,95	1129	40	40	42,0	MSA	1289	TSD 1,5	1501
VDD 450/4 Ex <sup>1)</sup>	7386	1400	7700	62	1550	3,8	3,8	1129	40	40	48,5	MSA	1289	TSD 5,5	1503
<b>Drehstrom 400 V, 50 Hz, Kurzschlussläufer, Schutzart IP 54</b>															
VDD 450/6 T120 <sup>1)</sup>	7399	900	5570	53	490	1,4	1,4	1129	120	100	54,0	MD	5849	RDS 2 <sup>2)</sup>	1315
VDD 450/4 T120 <sup>1)</sup>	7398	1390	8600	62	1330	3,8	3,8	1129	120	100	60,0	MD	5849	RDS 7 <sup>2)</sup>	1578

1) Kennlinienfeld unter [www.HeliosSelect.de](http://www.HeliosSelect.de) 2) beinhaltet Motorvollschutzgerät