



Beschreibung der Baureihen

■ Beschreibung RD

Horizontal ausblasender Dachventilator mit wirkungsgradoptimiertem Aluminiumgehäuse und neu entwickeltem Hochleistungs-Radial-Laufrad.

■ Beschreibung VD

Vertikal ausblasender Dachventilator mit wirkungsgradoptimiertem Aluminiumgehäuse und neu entwickeltem Hochleistungs-Radial-Laufrad.

Beschreibung aller Baureihen

■ Gehäuse

Gehäuse aus seewasserbeständigem Aluminium mit integriertem Eingriffsschutz. Motortrageplatte und Grundplatte mit Einströmdüse aus verzinktem Stahl (Einströmdüse Ex-Ausführung aus Aluminium). Grundplatte mit Gewindeschrauben zum Befestigen von saugseitigem Zubehör (Lochbild nach DIN 24155).

■ Laufrad

Hochleistungs-Radial-Laufrad mit rückwärts gekrümmten Schaufeln aus verzinktem Stahlblech (Ex-Ausführung aus Aluminium). Dynamisch gewuchtet nach DIN ISO 1940-1.

■ Antrieb

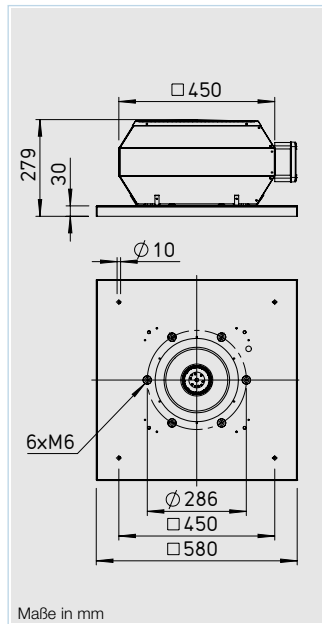
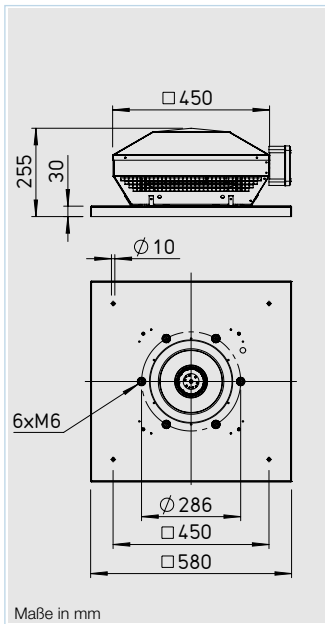
Drehzahlsteuerbarer Außenläufermotor in geschlossener Bauart in IP 44. Kugelgelagert mit Feuchte-schutzisolation. Wartungs- und funktörungsfrei.

■ Motorschutz

Durch eingebaute Thermokontakte, die mit der Wicklung in Reihe geschaltet sind und bei zu hoher Motortemperatur selbsttätig aus- und nach erfolgter Abkühlung wieder einschalten. Ex-Ausführung mit thermischem Motorschutz durch eingebaute Kaltleiter.

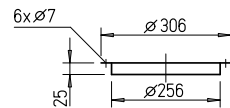
■ Elektrischer Anschluss

An außenliegendem Klemmenkasten in Schutzart IP 65. Revisions-schalter optional erhältlich (siehe Zubehör).

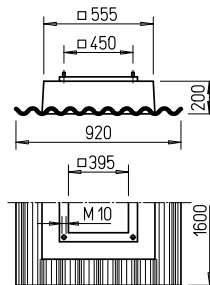


Zubehör für Type RD / VD

Gegenflansch FR 250 Bestell-Nr. 1203

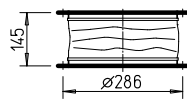


Welldachsockel, Profil 5 WDS 250 Bestell-Nr. 1561

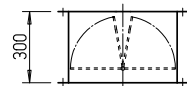


Segeltuchstutzen STS 250 Bestell-Nr. 1220

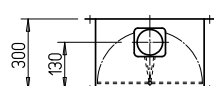
Für Ex-Ventilatoren
STS 250 Ex Bestell-Nr. 2501



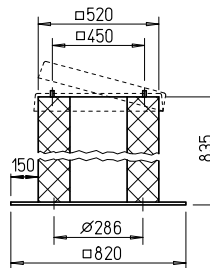
Verschlussklappe, selbsttätig RVS 250 Bestell-Nr. 2592



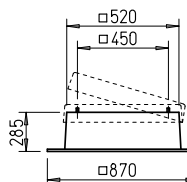
Verschlussklappe, motorbetätigt RVM 250 Bestell-Nr. 2576



Sockelschalldämpfer, aufklappbar SSD 250 Bestell-Nr. 5292



Flachdachsockel, aufklappbar FDS 250 Bestell-Nr. 1379



Maße in mm

■ Schutzgitter

Serienmäßig an der Ausblasseite entsprechend DIN EN ISO 13857.

■ Leistungsregelung

Alle Typen sind im Bereich von 0 – 100 % stufenlos durch elektronische Drehzahlsteller oder fünf-stufige Steuergeräte drehzahlregelbar. Zuordnung siehe Typentabelle.

■ Geräusch

Oberhalb des Kennlinienfeldes sind Summenpegel und Spektrum für:
– Schalleistung saugseitig
– Schalleistung ausblasseitig genannt.

Das Abstrahlgeräusch waagrecht als Schalldruck in 4 m (Freifeldbedingungen) wird zusätzlich in der Typentabelle sowie in der Tabelle unterhalb der Kennlinie genannt.

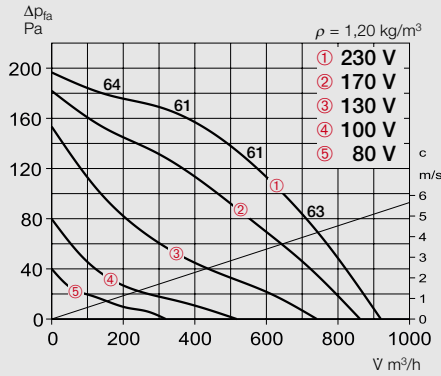
■ Lieferweise

Anschlussfertige Geräte, komplett vormontiert im Versandkarton.

Hinweise	Seite
Projektierungshinweise	10 ff.
Technische Beschreibung	438 f.
Auswahltabelle	441 f.
Zubehör, Details	485 f.
Drehzahlsteller, Regler und Schalter	525 ff.

RDW 250/4

Frequenz	Hz	Ges.	125	250	500	1k	2k	4k
L _{WA} Saugseitig	dB(A)	58	46	48	52	52	50	50
L _{WA} Ausblasseitig	dB(A)	61	50	52	55	54	54	52

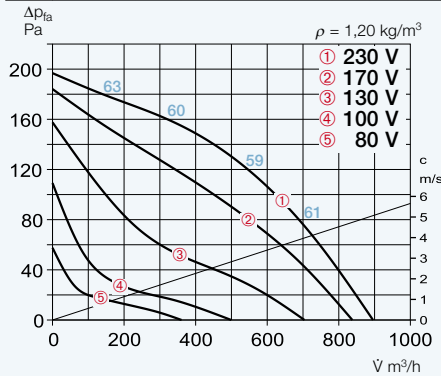


Type	Bestell-Nr.	Drehzahl	Förderleistung freiblasend	Geräusch Schalldruck	Leistungsaufnahme	Stromaufnahme bei Nennspannung		Anschluss nach Schaltplan	max. Fördermitteltemp. bei Regelung		Gewicht netto	Motorvollschutzgerät		Drehzahlsteller 5-stufig	
						A	A		°C	°C		Type	Bestell-Nr.	Type	Bestell-Nr.
Einphasen-Wechselstrom 230 V, 50 Hz, Kondensatormotor, Schutzart IP 44															
RDW 250/4	7264	1340	920	44	63	0,28	0,28	923	70	70	11,0	—	—	TSW 1,5	1495
Explosionsschutz, Drehstrom 400 V, 50 Hz, Schutzart IP 44, Temperaturklasse T1-T3															
RDD 250/4 Ex ¹⁾	7273	1390	1480	44	121	0,36	0,36	1129	40	40	11,0	MSA	1289	TSO 0,8	1500

¹⁾ Kennlinienfeld unter www.HeliosSelect.de

VDW 250/4

Frequenz	Hz	Ges.	125	250	500	1k	2k	4k
L _{WA} Saugseitig	dB(A)	58	40	49	51	52	51	51
L _{WA} Ausblasseitig	dB(A)	60	47	52	54	53	52	52



Type	Bestell-Nr.	Drehzahl	Förderleistung freiblasend	Geräusch Schalldruck	Leistungsaufnahme	Stromaufnahme bei Nennspannung		Anschluss nach Schaltplan	max. Fördermitteltemp. bei Regelung		Gewicht netto	Motorvollschutzgerät		Drehzahlsteller 5-stufig	
						A	A		°C	°C		Type	Bestell-Nr.	Type	Bestell-Nr.
Einphasen-Wechselstrom 230 V, 50 Hz, Kondensatormotor, Schutzart IP 44															
VDW 250/4	7244	1340	900	43	63	0,28	0,28	923	70	70	11,5	—	—	TSW 1,5	1495
Explosionsschutz, Drehstrom 400 V, 50 Hz, Schutzart IP 44, Temperaturklasse T1-T3															
VDD 250/4 Ex ¹⁾	7265	1390	1440	43	121	0,36	0,36	1129	40	40	11,5	MSA	1289	TSO 0,8	1500

¹⁾ Kennlinienfeld unter www.HeliosSelect.de