



Beschreibung der Baureihen

Beschreibung RD

Horizontal ausblasender Dachventilator mit wirkungsgradoptimiertem Aluminiumgehäuse und neu entwickeltem Hochleistungs-Radial-Laufrad.

Beschreibung VD

Vertikal ausblasender Dachventilator mit wirkungsgradoptimiertem Aluminiumgehäuse und neu entwickeltem Hochleistungs-Radial-Laufrad.

Beschreibung aller Baureihen

Gehäuse

Gehäuse aus seewasserbeständigem Aluminium mit integriertem Eingriffsschutz. Motortrageplatte und Grundplatte mit Einströmdüse aus verzinktem Stahl (Einströmdüse Ex-Ausführung aus Aluminium). Grundplatte mit Gewindschrauben zum Befestigen von saugseitigem Zubehör (Lochbild nach DIN 24155).

Laufrad

Hochleistungs-Radial-Laufrad mit rückwärts gekrümmten Schaufeln aus verzinktem Stahlblech (Ex-Ausführung aus Aluminium). Dynamisch gewuchtet nach DIN ISO 1940-1.

Antrieb

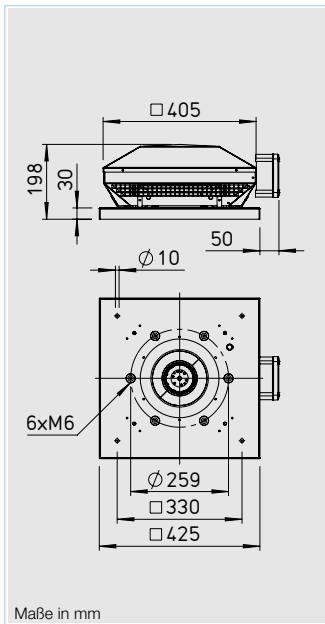
Drehzahlsteuerbarer Außenläufermotor in geschlossener Bauart in IP 44. Kugelgelagert mit Feuchte-schutzisolation. Wartungs- und funktörungsfrei.

Motorschutz

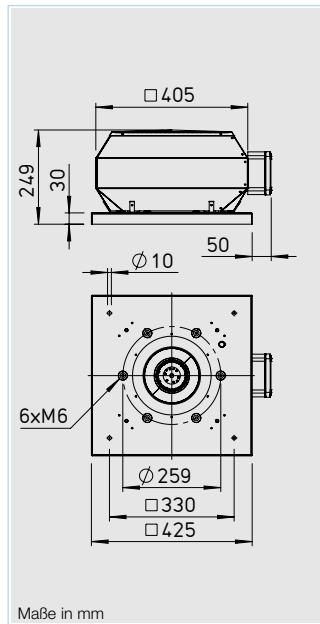
Durch eingebaute Thermokontakte, die mit der Wicklung in Reihe geschaltet sind und bei zu hoher Motortemperatur selbsttätig aus- und nach erfolgter Abkühlung wieder einschalten. Ex-Ausführung mit thermischem Motorschutz durch eingebaute Kaltleiter.

Elektrischer Anschluss

An außenliegendem Klemmenkasten in Schutzart IP 65. Revisions-schalter optional erhältlich (siehe Zubehör).



Maße in mm



Maße in mm

Schutzgitter

Serienmäßig an der Ausblasseite entsprechend DIN EN ISO 13857.

Leistungsregelung

Alle Typen sind im Bereich von 0 – 100 % stufenlos durch elektronische Drehzahlsteller oder fünf-stufige Steuergeräte drehzahlregelbar. Zuordnung siehe Typentabelle.

Geräusch

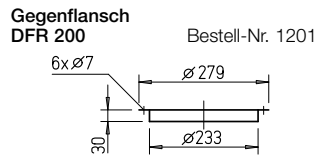
Oberhalb des Kennlinienfeldes sind Summenpegel und Spektrum für: – Schalleistung saugseitig – Schalleistung ausblasseitig genannt.

Das Abstrahlgeräusch waagrecht als Schalldruck in 4 m (Freifeldbedingungen) wird zusätzlich in der Typentabelle sowie in der Tabelle unterhalb der Kennlinie genannt.

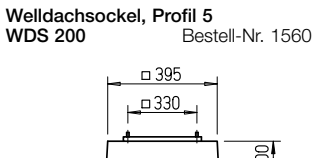
Lieferweise

Anschlussfertige Geräte, komplett vormontiert im Versandkarton.

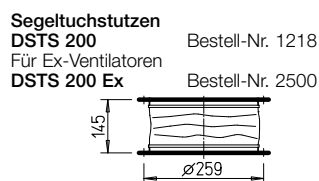
Zubehör für Type RD / VD



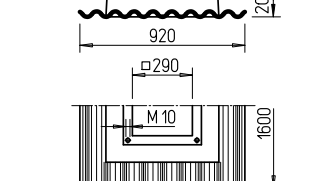
Gegenflansch DFR 200 Bestell-Nr. 1201



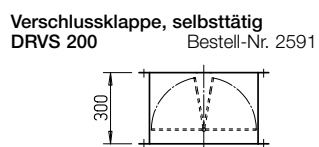
Welldachsockel, Profil 5 WDS 200 Bestell-Nr. 1560



Segeltuchstutzen DSTS 200 Bestell-Nr. 1218



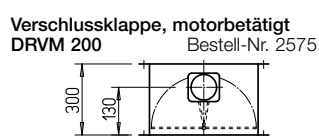
Für Ex-Ventilatoren DSTS 200 Ex Bestell-Nr. 2500



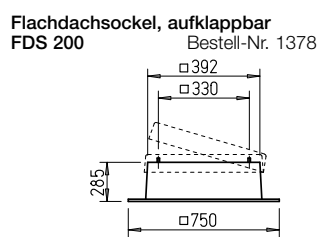
Verschlussklappe, selbsttätig DRVS 200 Bestell-Nr. 2591



Sockelschalldämpfer, aufklappbar SSD 200 Bestell-Nr. 5290



Verschlussklappe, motorbetätigt DRVM 200 Bestell-Nr. 2575



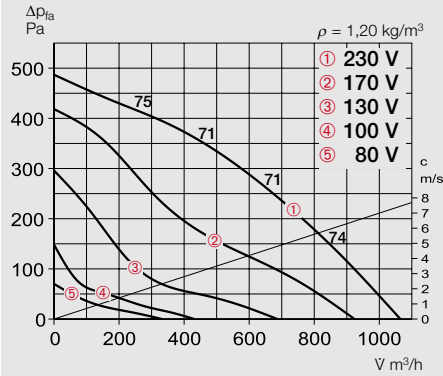
Flachdachsockel, aufklappbar FDS 200 Bestell-Nr. 1378

Maße in mm

Hinweise	Seite
Projektierungshinweise	10 ff.
Technische Beschreibung	438 f.
Auswahltabelle	441 f.
Zubehör, Details	485 f.
Drehzahlsteller, Regler und Schalter	525 ff.

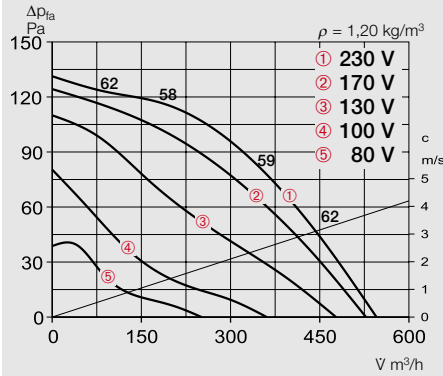
RDW 200/2

Frequenz	Hz	Ges.	125	250	500	1k	2k	4k
L _{WA} Saugseitig	dB(A)	68	44	57	61	63	60	60
L _{WA} Ausblasseitig	dB(A)	71	45	62	66	65	62	62



RDW 200/4

Frequenz	Hz	Ges.	125	250	500	1k	2k	4k
L _{WA} Saugseitig	dB(A)	56	32	45	49	51	48	48
L _{WA} Ausblasseitig	dB(A)	59	33	50	54	53	50	50

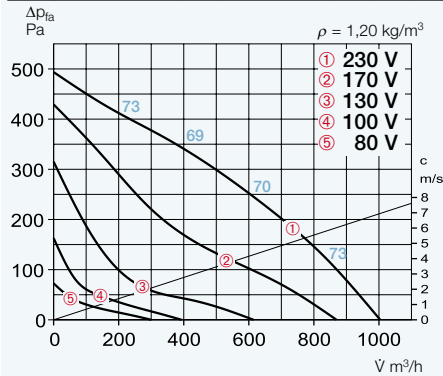


Type	Bestell-Nr.	Drehzahl	Förderleistung freiblasend	Geräusch Schalldruck	Leistungsaufnahme	Stromaufnahme bei Nennspannung	Stromaufnahme bei Regelung	Anschluss nach Schaltplan	max. Fördermitteltemp. bei Nennspannung	max. Fördermitteltemp. bei Regelung	Gewicht netto	Motorvollschutzgerät		Drehzahlsteller 5-stufig	
												Type	Bestell-Nr.	Type	Bestell-Nr.
Einphasen-Wechselstrom 230 V, 50 Hz, Kondensatormotor, Schutzart IP 44															
RDW 200/4	7177	1375	545	42	34	0,16	0,16	923	70	70	7,0	—	—	TSW 1,5	1495
RDW 200/2	7176	2430	1070	54	125	0,56	0,56	923	70	70	7,5	—	—	TSW 1,5	1495
Explosionsschutz, Drehstrom 400 V, 50 Hz, Schutzart IP 44, Temperaturklasse T1-T3															
RDD 200/4 Ex ¹⁾	7191	1465	770	42	75	0,32	0,32	1129	40	40	7,0	MSA	1289	TSD 0,8	1500

¹⁾ Kennlinienfeld unter www.HeliosSelect.de

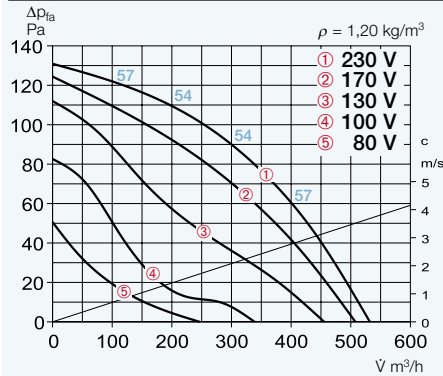
VDW 200/2

Frequenz	Hz	Ges.	125	250	500	1k	2k	4k
L _{WA} Saugseitig	dB(A)	68	43	58	60	63	61	60
L _{WA} Ausblasseitig	dB(A)	70	46	63	64	63	62	61



VDW 200/4

Frequenz	Hz	Ges.	125	250	500	1k	2k	4k
L _{WA} Saugseitig	dB(A)	52	35	41	47	46	44	44
L _{WA} Ausblasseitig	dB(A)	54	38	47	49	46	46	45



Type	Bestell-Nr.	Drehzahl	Förderleistung freiblasend	Geräusch Schalldruck	Leistungsaufnahme	Stromaufnahme bei Nennspannung	Stromaufnahme bei Regelung	Anschluss nach Schaltplan	max. Fördermitteltemp. bei Nennspannung	max. Fördermitteltemp. bei Regelung	Gewicht netto	Motorvollschutzgerät		Drehzahlsteller 5-stufig	
												Type	Bestell-Nr.	Type	Bestell-Nr.
Einphasen-Wechselstrom 230 V, 50 Hz, Kondensatormotor, Schutzart IP 44															
VDW 200/4	7134	1375	535	37	34	0,16	0,16	923	70	70	7,5	—	—	TSW 1,5	1495
VDW 200/2	7126	2430	1000	53	125	0,56	0,56	923	70	70	8,0	—	—	TSW 1,5	1495
Explosionsschutz, Drehstrom 400 V, 50 Hz, Schutzart IP 44, Temperaturklasse T1-T3															
VDD 200/4 Ex ¹⁾	7178	1465	750	37	75	0,32	0,32	1129	40	40	7,5	MSA	1289	TSD 0,8	1500

¹⁾ Kennlinienfeld unter www.HeliosSelect.de